



Tiki

Toplina na ti

Sanitarne toplotne črpalke, hranilniki
ter zalogovniki vode, grelniki vode

2025



Globalno uspešni

Skupina Tiki je od leta 2019 del globalne švedske korporacije NIBE Industrier. NIBE spoštuje lokalno znanje in razvite blagovne znamke, zaradi česar se skupina Tiki v takšni mednarodni družbi odlično počuti. Tiki in NIBE ponujata celovito ponudbo okolju prijaznih in energetske varčnih rešitev. Skupino Tiki tvorita družba Tiki HVAC d.o.o. v Velenju in tovarna Tiki v Stari Pazovi (Srbija). V Velenju je poleg uprave in prodaje tudi razvojni oddelek s 30 vrhunskimi strokovnjaki, celotna proizvodnja pa od januarja 2011 poteka v sodobni tovarni v Stari Pazovi. Tako je danes Tiki doma v treh državah, Švedski, Sloveniji in Srbiji – za vrhunske izdelke nekdanjega tehničnega inštituta pa ve dobesedno cel svet!

0 podjetje

Tiki je ponudnik sistemov za oskrbo s toploto. Pod svojim imenom, s sedežem v Velenju, Slovenija, razvija, proizvaja in prodaja inovativne produkte in celostne rešitve za, pripravo tople vode, hranilnike tople vode, zalogovnike, grelniki vode in ostale komponente za ogrevalne sisteme.

S svojimi energetske učinkovitimi in trajnostnimi izdelki, podjetje že daje svoj del za pomoč okolju, kar dokazuje njegova zavezanost trajnosti in cilje podnebne politike. Ta podpora temelji na dokazanih tehnologijah in v prihodnost usmerjene inovacijah.

Zgodovinski premiki

TIKI dolguje svoje ime Tehničnemu inštitutu kovinske industrije, ki je bil ustanovljen v Ljubljani leta 1951. Tiki je s prvo proizvodnjo pričel v Ljubljani, kjer je tovarna obratovala vse do leta 2010. Leta 2006 se je začel postopek selitve proizvodnje v Staro Pazovo, kjer je bil januarja 2007 sestavljen prvi grelnik vode. Jeseni 2011 je v Stari Pazovi že stekel celovit proces, od varjenja kotlov do emajliranja. Danes ima tovarna na skupni površini 11 hektarjev že več kot 500 zaposlenih.



Preverjen razvoj

V Tiki raziskovalno razvojnem centru dela približno 50 visoko specializiranih tehnikov, oblikovalcev in inženirjev, ki razvijajo inovativno ogrevalno tehniko, dokler ni pripravljena za serijsko proizvodnjo. Tu se postavljajo temelji za naše zanesljive produkte.



Preverjena izdelava

Naš namen je najvišja kakovost in natančnost. Znanje naših sodelavcev je v vsakem izdelku in je predpogoj za dober izdelek. Pod znamko TIKI prihajajo na trg samo zares preverjene naprave, da strankam zagotovijo zanesljiv produkt in storitev.



Preverjen servis

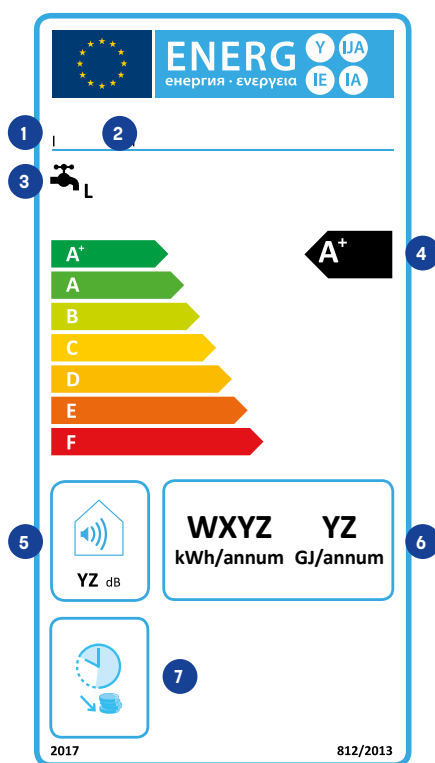
Za Tiki je dober servis pomemben del naše široke ponudbe storitev. Našim strankam so na voljo kompetentni strokovnjaki – vaši strokovnjaki za ogrevanje – kadar koli jih potrebujete. Z rednim izobraževanjem naših specializiranih partnerjev, serviserjev in zaposlenih vedno zagotavljamo zanesljivo delovanje vaših naprav.

VSEBINA

Energetska učinkovitost, ki ustreza standardu

Legenda:

- 1 Trgovčevo ime ali blagovna znamka
- 2 Trgovčeva identifikacijska oznaka modela
- 3 Funkcija ogrevanja vode
- 4 Razred energijske učinkovitosti
- 5 Nivo zvokovne moči
- 6 Letna poraba energije v kWh/leto ali GJ/leto
- 7 Ustreznost za uporabo zunaj konic



Energijska nalepka je bila uvedena na osnovi implementacija direktive EU, v skladu s katerim je bilo označevanje energijsko učinkovitih izdelkov od jeseni 2015 uvedeno tudi v ogrevalni tehniki.

Obveznosti označevanja minimalnih energetskih zahtev so bile zahtevane tudi za ogrevalne toplotne črpalke, sanitarne toplotne črpalke, grelniki vode, hranilnike vode in zalogovnike.

Vsi akumulacijski hranilniki nazivne prostornine, manjše od 500 litrov, morajo prikazati ustrezne oznake.

Energijska nalepka poleg razreda učinkovitosti prikazuje še stoječe izgube hranilnika tople vode in prostornina rezervoarja. Predmet zaradi zakonskih omejitev so stalne izgube rezervoarja od izhod pri določeni temperaturi okolja in merjen v vatih.

Razvrstitev v razred učinkovitosti je odvisna od prostornine rezervoarja.

Sanitarne toplotne
črpalke voda-voda
DHW W

06

Sanitarne toplotne
črpalke zrak-voda
DHW

14

Kombinirani hranilniki
tople vode
Twin Tower

22

Hranilniki tople vode
Space

26

Zalogovniki
Buffer

34

Grelniki
vode

44





Sanitarne toplotne črpalke voda / voda

DHW W («Booster»)

Toplotne črpalke za ogrevanje sanitarne vode v krogu nizkotemperaturnega ogrevalnega sistema, centralnega in daljinskega ogrevanja večstanovanjskih objektov ali individualnih objektov s talnim ogrevanjem.

- > do 80 % manjša poraba električne energije
- > okolju prijazen izdelek, ki deluje na obnovljive vire energije
- > najvišji razred energijske učinkovitosti A+ v svoji kategoriji
- > samo s toplotno črpalčko segreje vodo do 65°C
- > električni grelnik za hitrejše segrevanje in doseganje višje temperature 75 °C
- > deluje v temperaturnem območju vira od +12 do +40 °C

Paleta izdelkov vključuje modele:

- DHW W 120 L, stenska montaža
- DHW W 200 L / 300 L, prostostoječi



A+

GLAVNE ZNAČILNOSTI:

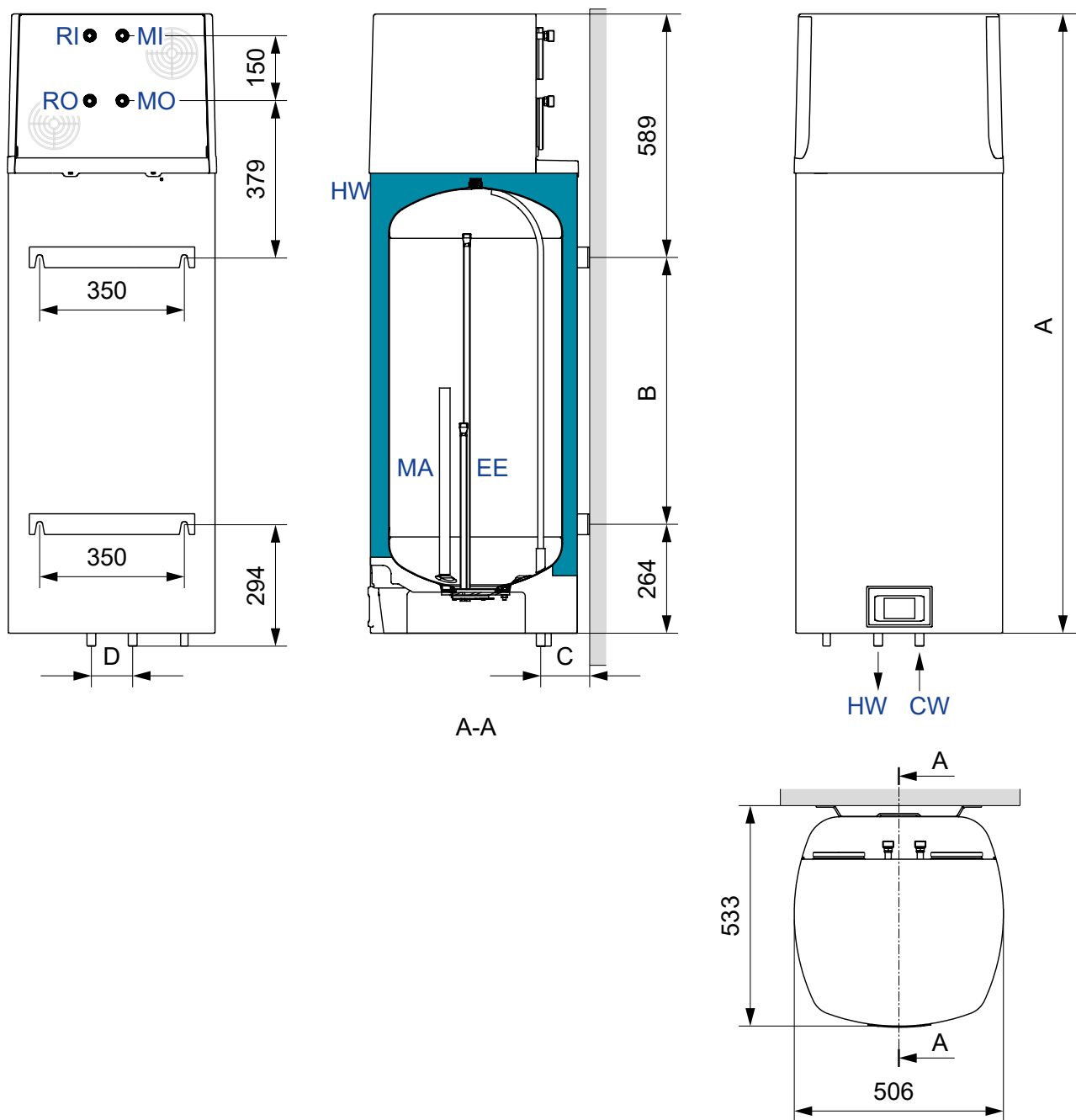
- > prostornina 120 L
- > stenska namestitvev
- > vir energije voda od +12 do +40 °C
- > COPDHW 4,2
- > vgrajen pomožni električni grelec
- > avtomatski cikel proti legioneli
- > idealna za vgradnjo v prenovljene sisteme večstanovanjskih stavb ter posameznih objektov s sistemom talnega ogrevanja

MODEL		DHW W 120
Šifra izdelka		737134
Način namestitve		stenska
Profil rabe		M
Razred energijske učinkovitosti ⁽¹⁾		A+
Energjska učinkovitost ogrevanja vode η_{wh} ⁽¹⁾	%	134
Letna poraba električne energije PPR ⁽¹⁾	kWh	383
Nivo zvokovne moči v notranjih prostorih ⁽³⁾	dB(A)	51
Prostornina za shranjevanje V	l	119,5
Mešana voda pri 40°C V40 ⁽¹⁾	l	157
TEHNIČNE LASTNOSTI		
Čas segrevanja W25 / W10-55 ⁽²⁾	h:min	04:42
COPDHW W25 / W10-55 ⁽²⁾		4,20
Hladilno sredstvo***		R134a [GWP 1430]
Količina hladiva	kg	0,550
Območje delovanja - temperatura vira	°C	+12 / +40
Nominalni pretok vira	l/h	200
ELEKTRIČNE KARAKTERISTIKE		
Nazivna električna moč kompresorja	W	200
Maksimalna priključna moč	W	2380
Število električnih grelcev x moč	W	2 x 1000
Napetost/Frekvenca	V/Hz	230/50
Električno varovanje	A	16
Stopnja zaščite		IP24
HRANILNIK VODE		
Kotel iz jeklene emajlirane pločevine/Zaščitna Mg anoda		Da / Da
Delovni tlak	bar	6
Max. temperatura hranilnik vode-toplotna črpalka	°C	65
Max. temperatura hranilnik vode-električni grelec	°C	75
Padec tlaka vira	bar	0,008
Neto/bruto/teža z vodo	kg	68 / 71 / 188
TRANSPORTNI PODATKI		
Mere embalaže	mm	575x600x1665

⁽¹⁾ pri temperaturi vodnega vira 10 °C in vstopni temperaturi vode 10 °C segrevanje vode do 55 °C skladno s standardom EN16147 in sporočilom komisije [2014/C 207/03]

⁽²⁾ pri temperaturi vodnega vira 25 °C in vstopni temperaturi vode 10 °C segrevanje vode do 55 °C skladno s standardom EN16147

⁽³⁾ izdelek vsebuje fluorirane toplogredne pline. Hermetično zaprto.

**DHW W 120 (737134)**

A	[mm]	1497
B	[mm]	645
C	[mm]	100
D	[mm]	100

DHW W 120 (737134)

CW	Dotok hladne vode	G 1/2" **
HW	Odtok tople vode	G 1/2" **
MI	Dotok medija iz centralnega ogr. sistema	G 3/4" **
MO	Odtok medija v centralni ogr. sistem	G 3/4" **
EE	Električno grelo	
MA	Zaščitna anoda	

* zunanji navoj

** notranji navoj



A+

GLAVNE ZNAČILNOSTI:

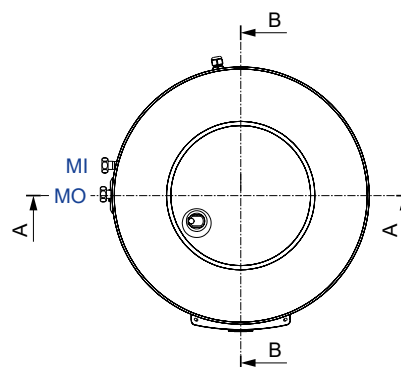
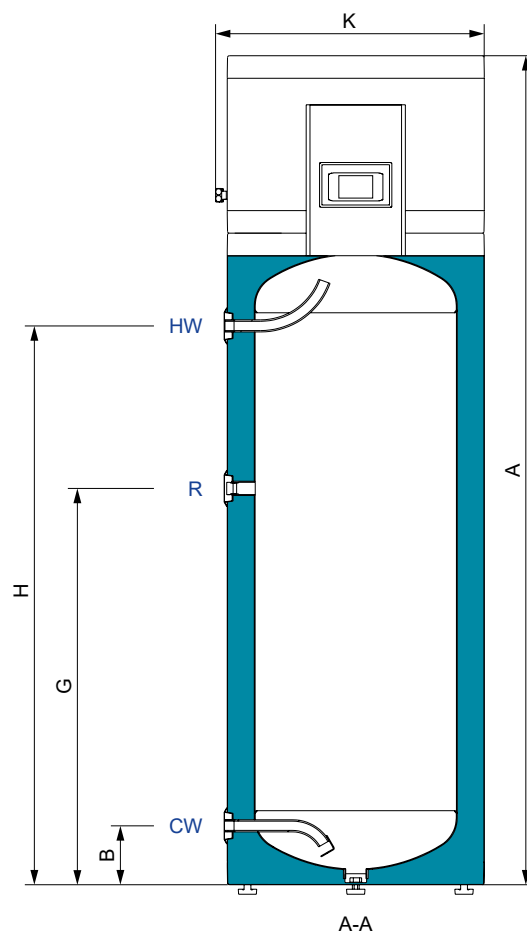
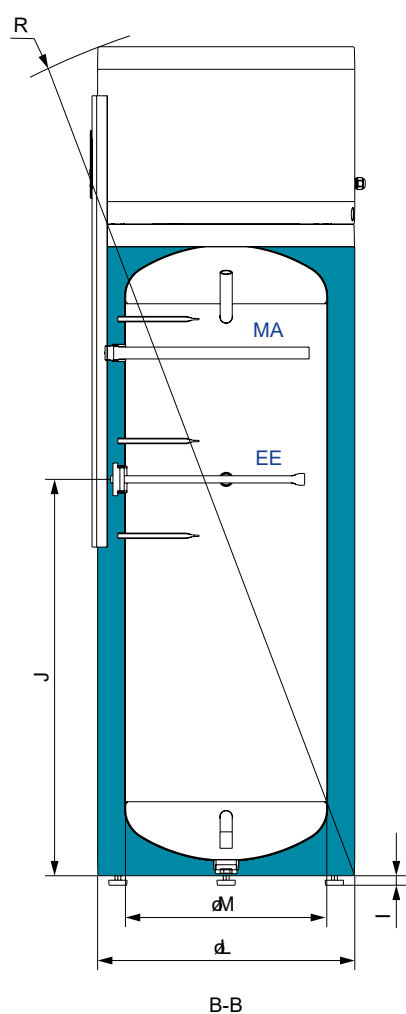
- > prostornina 200 L / 300 L
- > prostostoječi
- > COPDHW 5,4
- > vir energije voda od +12 do +40 °C
- > vgrajen pomožni električni grelec
- > avtomatski cikel proti legioneli
- > idealna za vgradnjo v prenovljene sisteme večstanovanjskih stavb ter posameznih objektov s sistemom talnega ogrevanja

MODEL		DHW W 200	DHW W 300
Šifra izdelka		737874	700273
Način namestitve		prostostoječi	prostostoječi
Profil rabe		L	XL
Razred energijske učinkovitosti ⁽¹⁾		A+	A+
Energijska učinkovitost ogrevanja vode η_{wh} ⁽¹⁾	%	166	179
Letna poraba električne energije PPR ⁽¹⁾	kWh	619	938
Nivo zvokovne moči v notranjih prostorih ⁽³⁾	dB(A)	41	41
Prostornina za shranjevanje V	l	200	285
Mešana voda pri 40°C V40 ⁽¹⁾	l	260	397
TEHNIČNE LASTNOSTI			
Čas segrevanja W25 / W10-55 ⁽²⁾	h:min	06:22	06:51
COPDHW W25 / W10-55 ⁽²⁾		5,40	5,2
Hladilno sredstvo***		R1234ze (GWP 7)	R1234ze (GWP 7)
Količina hladiva	kg	0,850	1,00
Območje delovanja - temperatura vira	°C	+12 / +40	+12 / +40
Nominalni pretok vira	l/h	200	200
ELEKTRIČNE KARAKTERISTIKE			
Nazivna električna moč kompresorja	W	240	320
Maksimalna priključna moč	W	2400	2600
Število električnih grelcev x moč	W	2 x 1000	2 x 1000
Napetost/Frekvenca	V/Hz	230/50	230/50
Električno varovanje	A	16	16
Stopnja zaščite		IP22	IP22
HRANILNIK VODE			
Kotel iz jeklene emajlirane pločevine/Zaščitna Mg anoda		Da / Da	Da / Da
Delovni tlak	bar	6/9	6/9
Max. temperatura hranilnik vode-toplotna črpalka	°C	65	65
Max. temperatura hranilnik vode-električni grelec	°C	75	75
Padeč tlaka vira	bar	0,2	0,3
Neto/bruto/teža z vodo	kg	85/97/285	139/151/424
TRANSPORTNI PODATKI			
Mere embalaže	mm	760x760x2060	760x760x2160

⁽¹⁾ pri temperaturi vodnega vira 10 °C in vstopni temperaturi vode 10 °C segrevanje vode do 55 °C skladno s standardom EN16147 in sporočilom komisije (2014/C 207/03)

⁽²⁾ pri temperaturi vodnega vira 25 °C in vstopni temperaturi vode 10 °C segrevanje vode do 55 °C skladno s standardom EN16147

⁽³⁾ izdelek vsebuje fluorirane toplogredne pline. Hermetično zaprto.



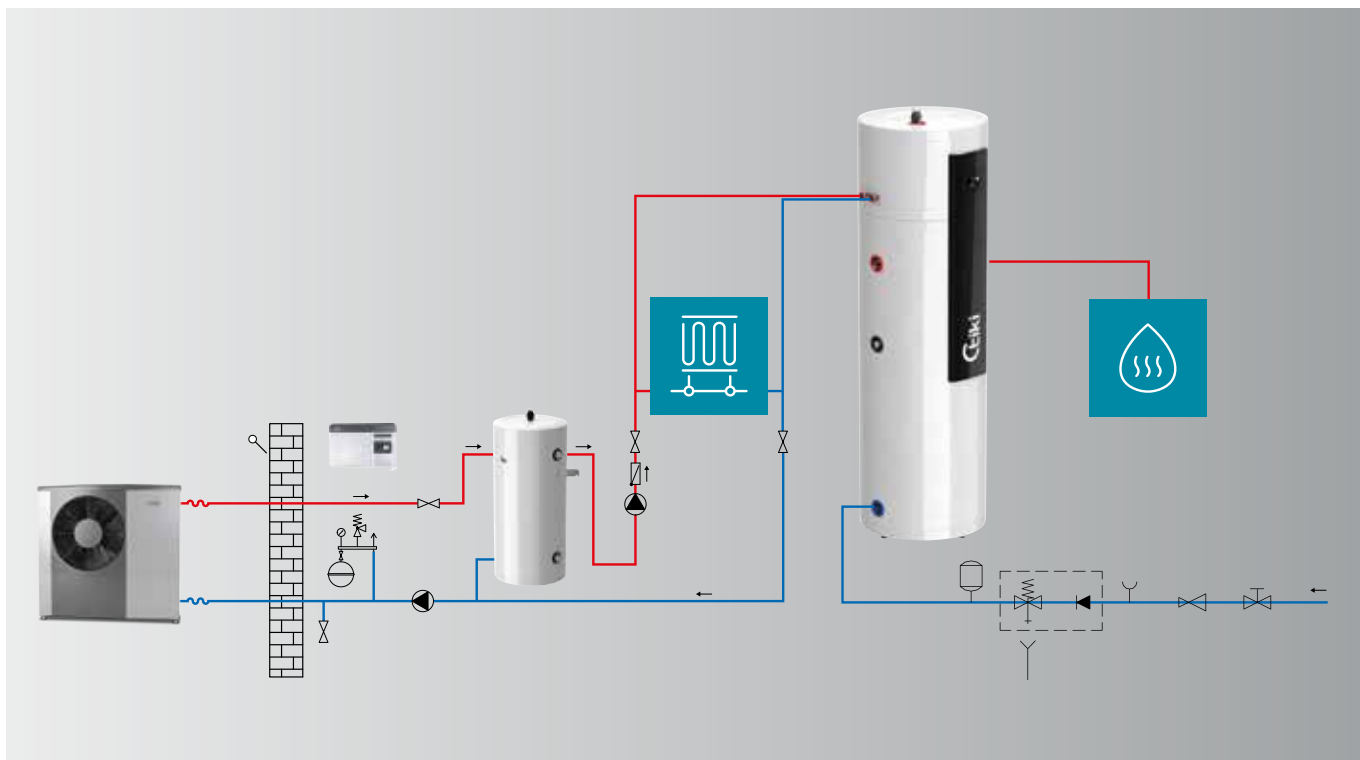
		DHW W 200 (737874)	DHW W 300 (700273)
A	[mm]	1835	1883
B	[mm]	130	142
G	[mm]	880	884
H	[mm]	1240	1254
I	[mm]	25	25
J	[mm]	880	884
K	[mm]	595	690
L	[mm]	570	670
M	[mm]	450	535
R	[mm]	1925	2000

		DHW W 200 (737874)	DHW W 300 (700273)
CW	Dotok hladne vode	G 3/4" *	G 1" **
HW	Odtok tople vode	G 3/4" *	G 1" **
R	Cirkulacijski vod	G 3/4" **	G 3/4" **
EE	Električno grelo		
MA	Zaščitna anoda	G 1"	G 1/2"
MI	Dotok medija iz centralnega ogr. sistema	G 3/4" **	G 3/4" **
MO	Odtok medija v centralni ogr. sistem	G 3/4" **	G 3/4" **

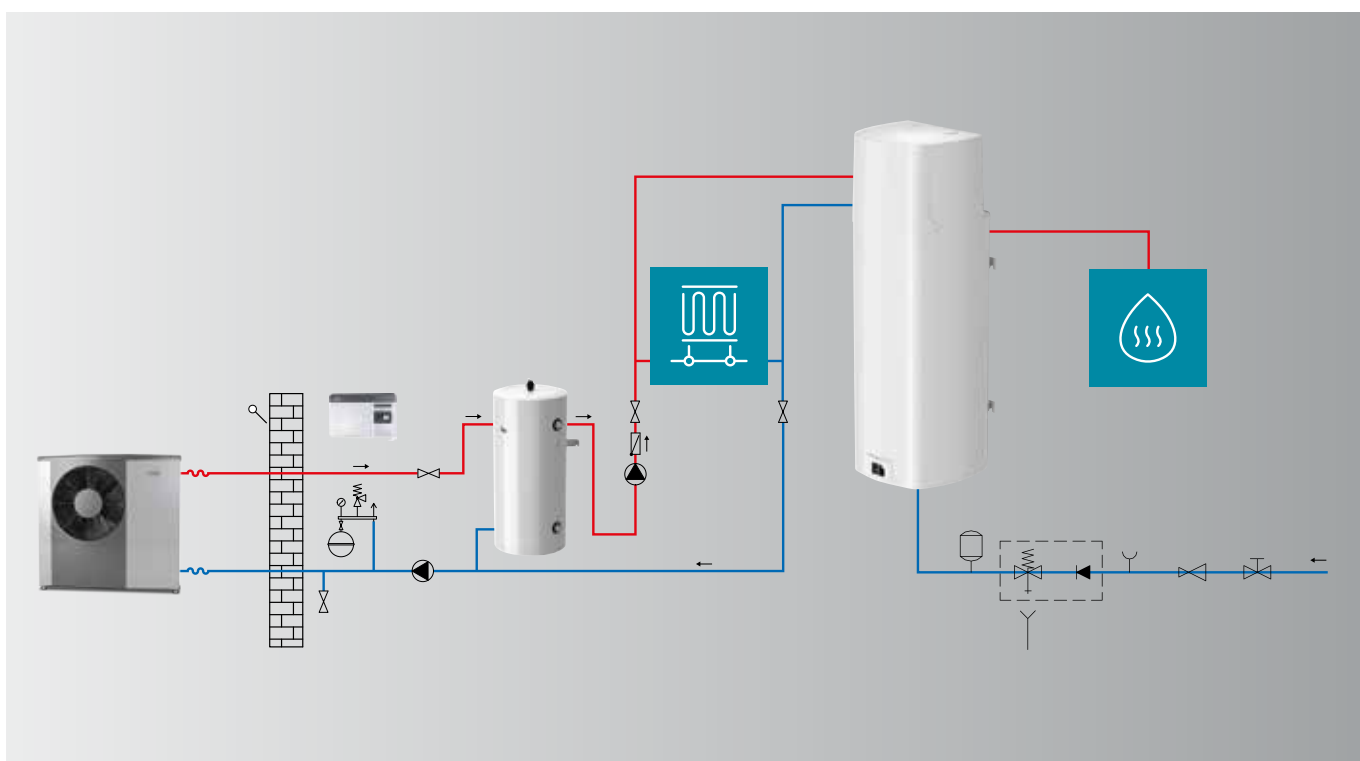
* zunanji navoj

** notranji navoj

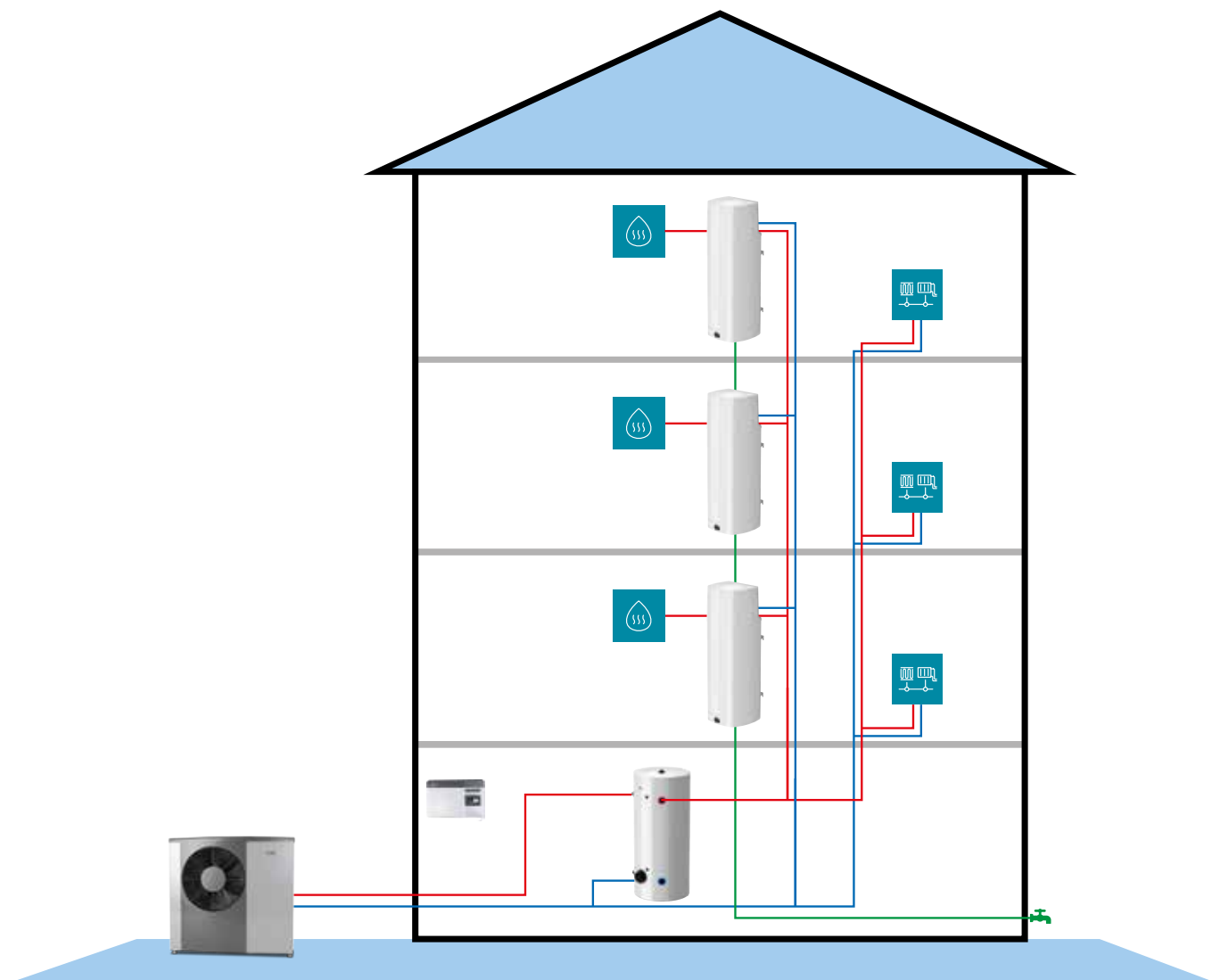
Primer uporabe DHW W 200/300:



Primer uporabe DHW W 120:



**Decentralizirana priprava sanitarne vode v večstanovanjski stavbi z uporabo
DHW W Booster voda / voda toplotnih črpalk za sanitarno vodo.**







Sanitarne toplotne črpalke zrak / voda

DHW LT / CLT

Toplotne črpalke DHW so namenjene ogrevanju sanitarne vode.

- > do 75 % manjša poraba električne energije
- > okolju prijazen izdelek, ki deluje na obnovljiv vir energije-zrak
- > najvišji razred energijske učinkovitosti A+ v svoji kategoriji
- > samo s toplotno črpalko segreje vodo do 65 °C
- > električni grelnik za hitrejše segrevanje in doseganje višje temperature 75 °C
- > deluje v temperaturnem območju vstopnega zraka od -7 °C do +35 °C

Paleta izdelkov vključuje modele:

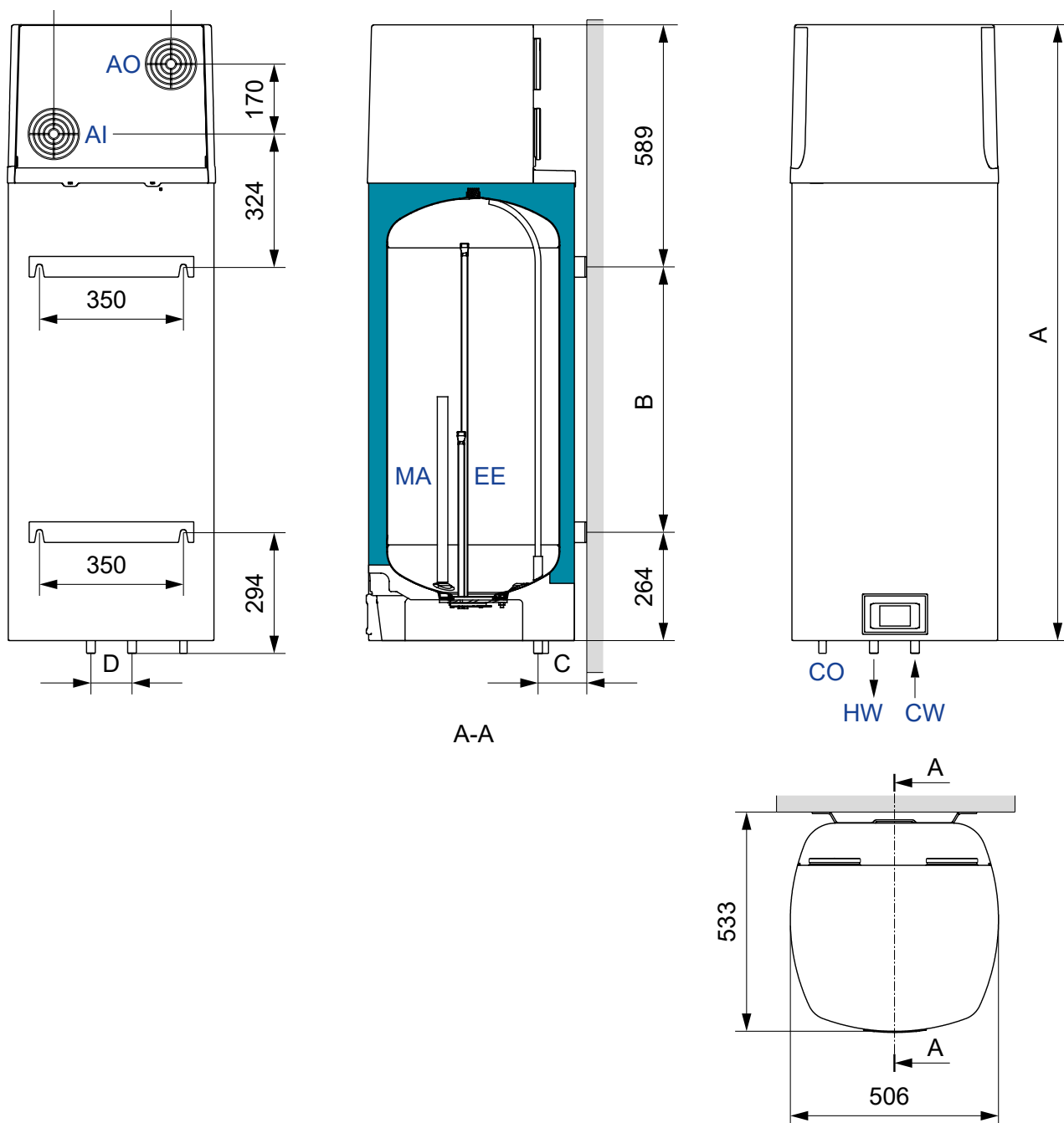
- DHW LT 80 L / 120 L, stenska montaža
- DHW CLT 200 L / 300 L, prostostoječi z izmenjevalnikom toplote


A+
GLAVNE ZNAČILNOSTI:

- > prostornina 80 L / 120 L
- > stenska namestitve
- > vir energije - kanalski ali sobni zrak
- > COPDHW 3,15
- > območje delovanja, temp. zraka -7 / +35 °C
- > vgrajen pomožni električni grelec
- > avtomatski cikel proti legioneli

MODEL		DHW LT 80	DHW LT 120
Šifra izdelka		735519	735531
Način namestitve		stenska	stenska
Profil rabe		M	M
Razred energijske učinkovitosti ⁽¹⁾		A+	A+
Energijska učinkovitost ogrevanja vode η_{wh} ⁽¹⁾	%	111	112
Letna poraba električne energije PPR ⁽¹⁾	kWh	461	459
Nivo zvokovne moči v notranjih prostorih ⁽³⁾	dB(A)	51	51
Prostornina za shranjevanje V	l	78,2	117,6
Mešana voda pri 40°C V40 ⁽¹⁾	l	90	142
TEHNIČNE LASTNOSTI			
Čas segrevanja A20 / W10-55 ⁽²⁾	h:min	04:02	06:34
Čas segrevanja A7 / W10-55 ⁽¹⁾	h:min	05:20	08:41
COPDHW A20 / W10-55 ⁽²⁾		3,15	3,15
COPDHW A7 / W10-55 ⁽¹⁾		2,65	2,61
Toplotna moč A20 EN 16147	kW	0,8	0,8
Toplotna moč A7 EN 16147	kW	0,6	0,6
Hladilno sredstvo****		R134a (GWP 1430)	R134a (GWP 1430)
Količina hladiva	kg	0,540	0,540
Območje delovanja - temperatura zraka	°C	-7 / +35	-7 / +35
Nominalni volumski tok zraka	m ³ /h	100-230	100-230
Padec tlaka v cevovodu pri 60% hitrosti ventilatorja	Pa	70	70
Nazivna električna moč kompresorja	W	250	250
Maksimalna priključna moč	W	2350	2350
Število električnih grelcev x moč	W	2 x 1000	2 x 1000
Napetost/Frekvenca	V/Hz	230/50	230/50
Električno varovanje	A	16	16
Stopnja zaščite		IP24	IP24
HRANILNIK VODE			
Kotel iz jeklene emajlirane pločevine/Zaščitna Mg anoda		Da / Da	Da / Da
Delovni tlak	bar	6	6
Maksimalni delovni tlak izmenjevalnik	bar	-	-
Površina toplotnega izmenjevalnika	m ²	-	-
Grelna moč toplotnega izmenjevalnika ⁽⁴⁾	kW	-	-
Pretočna moč $\Delta T=35K$ ⁽⁴⁾	l/h	-	-
Max. temperatura hranilnik vode-toplotna črpalka	°C	55	55
Max. temperatura hranilnik vode-električni grelec	°C	75	75
Max. temperatura hranilnik vode-toplotni izmenjevalnik	°C	-	-
Neto/bruto/teža z vodo	kg	58 / 61 /138	68 / 71 / 188
Mere embalaže	mm	575x600x1365	575x600x1665

⁽¹⁾ EU Uredba 812/2013 ; EN 16147:2010 , Povprečne Podnebne Razmere (PPR) ⁽²⁾ EN 16147:2011 ⁽³⁾ pri temperaturi vstopnega zraka 20 °C, 58% vlagi in vstopni temperaturi vode 10 °C segrevanje vode do 55 °C skladno s standardom EN16147 in EU direktivo 812/2013 ⁽⁴⁾ Izdelek vsebuje fluorirane toplotne plove. Hermetično zaprto.



		DHW LT 80 (735519)	DHW LT 120 (735531)
A	[mm]	1197	1497
B	[mm]	345	645
C	[mm]	100	100
D	[mm]	100	100

		DHW LT 80 (735519)	DHW LT 120 (735531)
CW	Dotok hladne vode	G 1/2" *	G 1/2" *
HW	Odtok tople vode	G 1/2" *	G 1/2" *
CO	Odvod kondenzata		
AI	Vstop zraka	Ø125 mm	Ø125 mm
AO	Izstop zraka	Ø125 mm	Ø125 mm
EE	Električno grelo		
MA	Zaščitna anoda		

* zunanji navoj



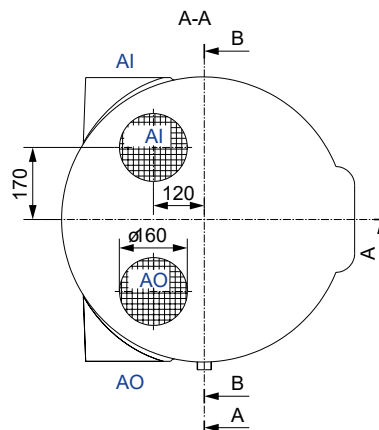
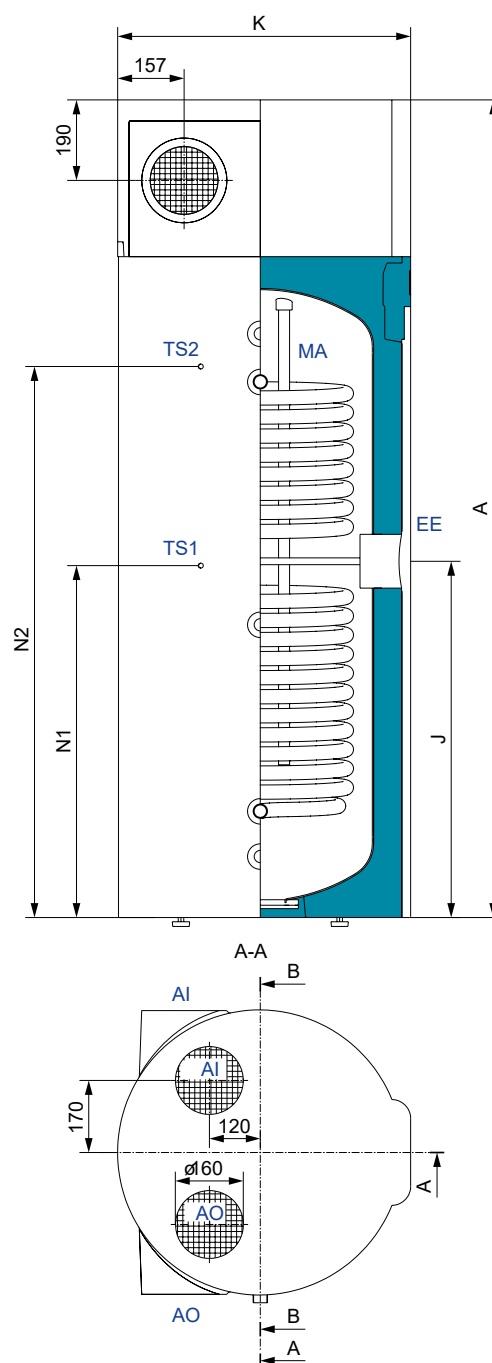
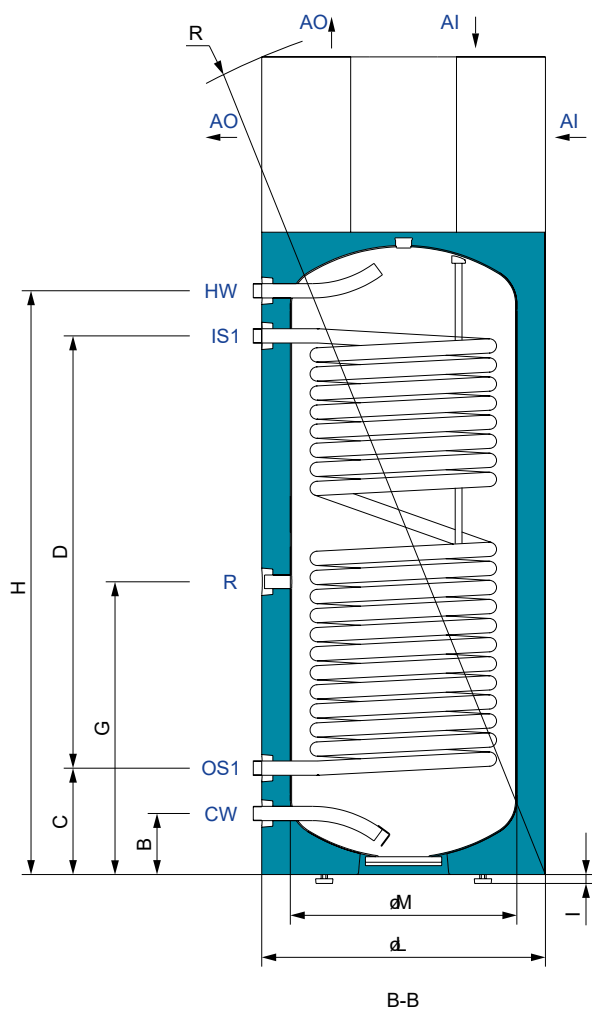
A+

GLAVNE ZNAČILNOSTI:

- > prostornina 200 L / 300 L
- > prostostoječi
- > vir energije - kanalski ali sobni zrak
- > območje delovanja, temp. zraka -7 / +35 °C
- > COPDHW 3,7
- > vgrajen dodatni toplotni izmenjevalnik
- > vgrajen pomožni električni grelec
- > možnost povezave z drugimi viri energije, PV, solarnimi sistemi ali kotli
- > avtomatski cikel proti legioneli

MODEL		DHW CLT 200	DHW CLT 300
Šifra izdelka		736234	736235
Način namestitve		prostostoječi	prostostoječi
Profil rabe		L	XL
Razred energijske učinkovitosti ⁽¹⁾		A+	A+
Energjska učinkovitost ogrevanja vode η_{wh} ⁽¹⁾	%	127	134
Letna poraba električne energije PPR ⁽¹⁾	kWh	806	1246
Nivo zvokovne moči v notranjih prostorih ⁽³⁾	dB(A)	59	59
Prostornina za shranjevanje V	l	194,0	276,0
Mešana voda pri 40°C V40 ⁽¹⁾	l	248	368
TEHNIČNE LASTNOSTI			
Čas segrevanja A20 / W10-55 ⁽²⁾	h:min	04:29	06:54
Čas segrevanja A7 / W10-55 ⁽¹⁾	h:min	06:06	09:39
COPDHW A20 / W10-55 ⁽²⁾		3,31	3,7
COPDHW A7 / W10-55 ⁽¹⁾		3,06	3,30
Toplotna moč A20 EN 16147	kW	1,9	1,9
Toplotna moč A7 EN 16147	kW	1,30	1,30
Hladilno sredstvo****		R134a (GWP 1430)	R134a (GWP 1430)
Količina hladiva	kg	1,100	1,100
Območje delovanja - temperatura zraka	°C	-7 / +35	-7 / +35
Nominalni volumski tok zraka	m ³ /h	220-450	220-450
Padec tlaka v cevovodu pri 60% hitrosti ventilatorja	Pa	100	100
Nazivna električna moč kompresorja	W	490	490
Maksimalna priključna moč	W	2490	2490
Število električnih grelcev x moč	W	2 x 1000	2 x 1000
Napetost/Frekvenca	V/Hz	230/50	230/50
Električno varovanje	A	16	16
Stopnja zaščite		IP24	IP24
HRANILNIK VODE			
Kotel iz jeklene emajlirane pločevine/Zaščitna Mg anoda		Da / Da	Da / Da
Delovni tlak	bar	6	6
Maksimalni delovni tlak izmenjevalnik	bar	12	12
Površina toplotnega izmenjevalnika	m ²	1,45	2,7
Grelna moč toplotnega izmenjevalnika ⁽⁴⁾	kW	41,1	74,1
Pretočna moč $\Delta T=35K$ ⁽⁴⁾	l/h	1010	1821
Max. temperatura hranilnik vode-toplotna črpalka	°C	65	65
Max. temperatura hranilnik vode-električni grelec	°C	75	75
Max. temperatura hranilnik vode-toplotni izmenjevalnik	°C	85	85
Neto/bruto/teža z vodo	kg	133/145/327	177/189/453
Mere embalaže	mm	800x800x1765	800x800x2155

⁽¹⁾ EU Uredba 812/2013 ; EN 16147:2010 , Povprečne Podnebne Razmere (PPR) ⁽²⁾ EN 16147:2011 ⁽³⁾ pri temperaturi vstopnega zraka 20 °C, 58% vlagi in vstopni temperaturi vode 10 °C segrevanje vode do 55 °C skladno s standardom EN16147 in EU direktivo 812/2013 ⁽⁴⁾ Izdelek vsebuje fluorirane toplotne plove. Hermetično zaprto.



		DHW CLT 200 (736234)	DHW CLT 300 (736235)
A	[mm]	1540	1930
B	[mm]	144	144
C	[mm]	251	251
D	[mm]	620	1020
G	[mm]	580	690
H	[mm]	975	1375
I	[mm]	21	21
J	[mm]	615	840
K	[mm]	690	690
L	[mm]	670	670
M	[mm]	535	535
N1	[mm]	-	790
N2	[mm]	900	1300
R	[mm]	1680	2045

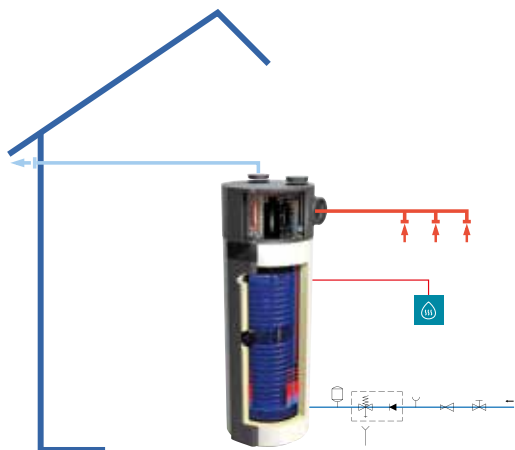
		DHW CLT 200 (736234)	DHW CLT 300 (736235)
CW	Dotok hladne vode	G 1" *	G 1" *
HW	Odtok tople vode	G 1" *	G 1" *
IS1	Vstop medija v prenosnik toplote	G 1" *	G 1" *
OS1	Izstop medija iz prenosnika toplote	G 1" *	G 1" *
R	Cirkulacijski vod	G 3/4" **	G 3/4" **
TS1	Cev za tipala		Ø9 mm, 205 mm
TS2	Cev za tipala	Ø9 mm, 205 mm	Ø9 mm, 205 mm
EE	Električno grelo		
MA	Zaščitna anoda	G 1"	G 1"
AI	Vstop zraka	Ø160 mm	Ø160 mm
AO	Izstop zraka	Ø160 mm	Ø160 mm

* zunanji navoj

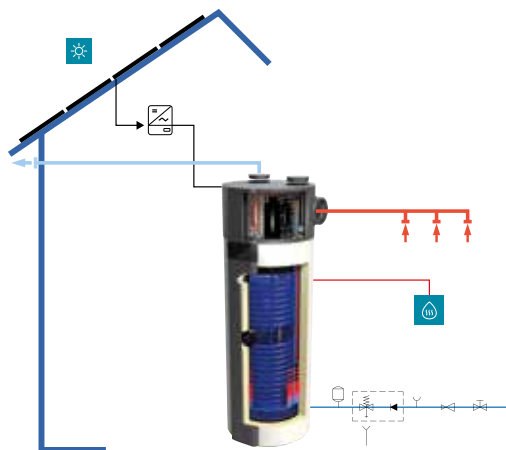
** notranji navoj

Priprava sanitarne vode v enostanovanjskem objektu z uporabo sanitarne toplotne črpalke DHW CLT zrak / voda.

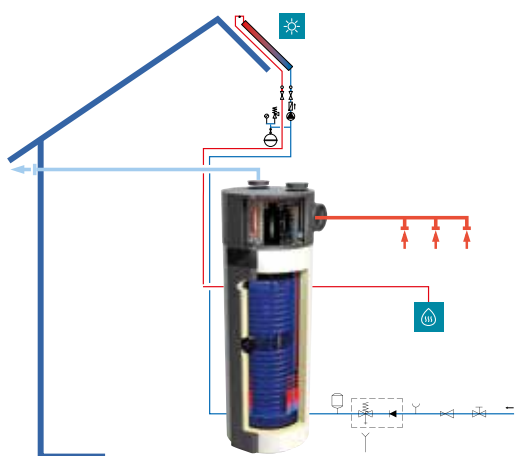
Primeri uporabe:



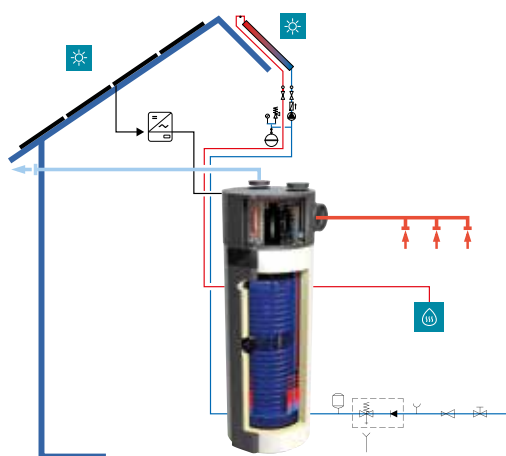
1 DHW CLT Osnovna montaža



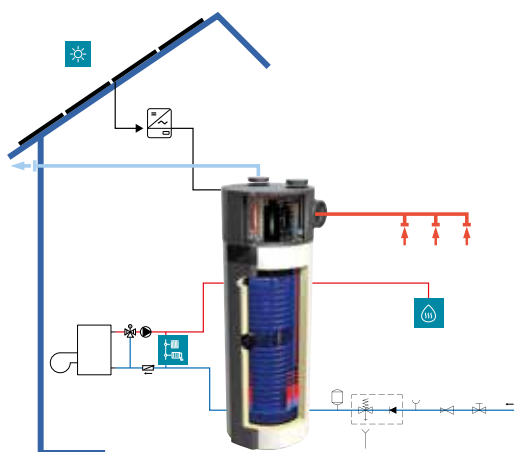
2 DHW CLT + PV sistem



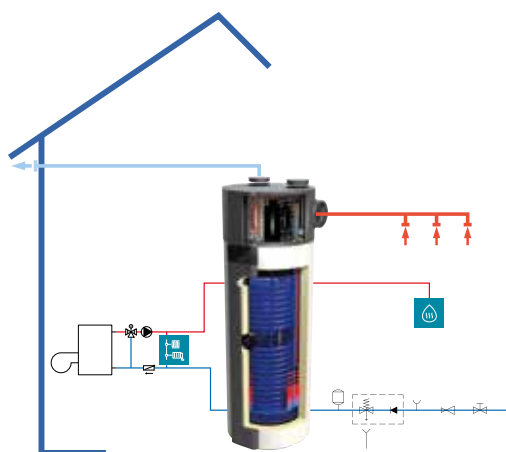
3 DHW CLT + Solarni kolektor



4 DHW CLT + PV sistem + Solarni kolektor



5 DHW CLT + PV sistem + Kotel



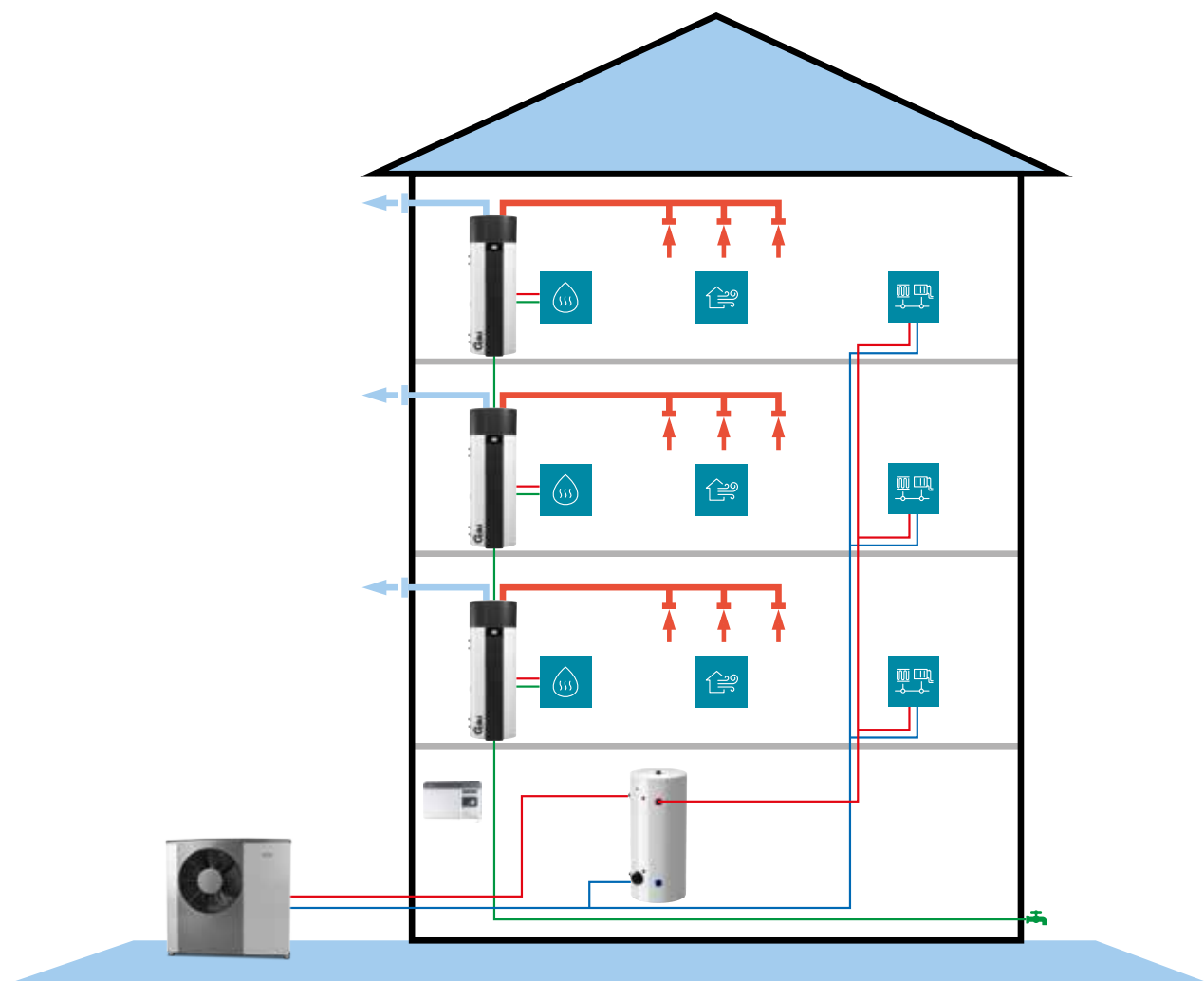
6 DHW CLT + Kotel

Izbira mesta zajema in izpiha zraka



Možna prilagoditev smeri zajema in izpiha zraka s strani in z vrha omogoča enostavno namestitev in prilagoditev postavitve vsakemu prostoru (kleti, shrambe, pralnice, garaže).

Decentralizirana priprava sanitarne vode v večstanovanjski stavbi z uporabo sanitarnih toplotnih črpalk DHW CLT zrak / voda.







Kombinirani hranilnik tople vode - Twin Tower

Za sisteme ogrevanja s toplotno črpalko

Optimalna rešitev za potrebe po ogrevanju in topli sanitarni vodi, združena v enem ohišju. Z dvojnimi rezervoarjema, zgornji deluje kot hranilnik tople sanitarne vode, spodnji rezervoar opravlja vlogo zalogovnika, ki hrani toplotno energijo za ogrevanje.

- Posebej zasnovan za uporabo s toplotnimi črpalkami
- Indirektno ogrevani hranilniki tople vode s toplotnim izmenjevalnikom velike površine
- Možnost integracije v različne sisteme ogrevanja pri novogradnjah i adaptacijah
- Kompaktna zasnova, potrebuje malo prostora za namestitvev
- Enostavna namestitvev, priključki z zunanjim navojem
- Energetsko učinkovito delovanje
- Dolga življenjska doba



Eco Twin Tower 230/70-2.2

B

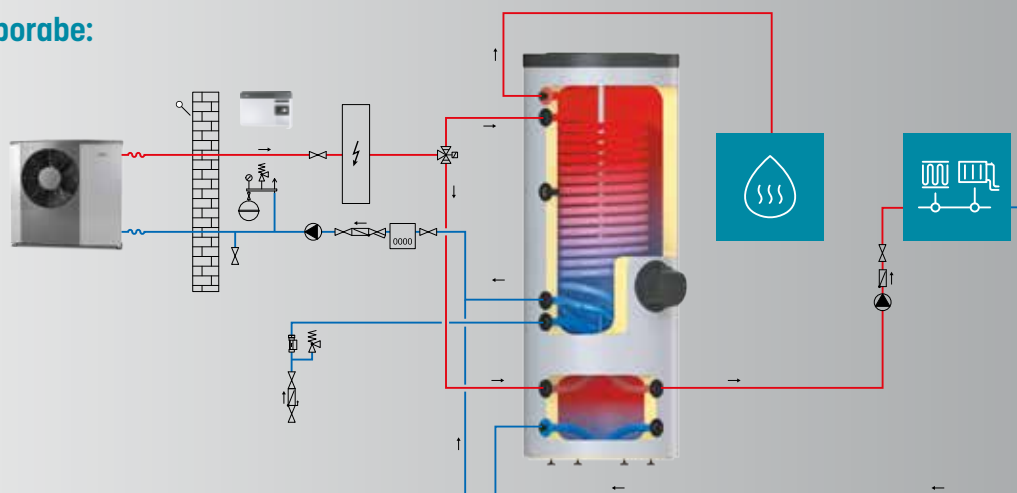
GLAVNE ZNAČILNOSTI:

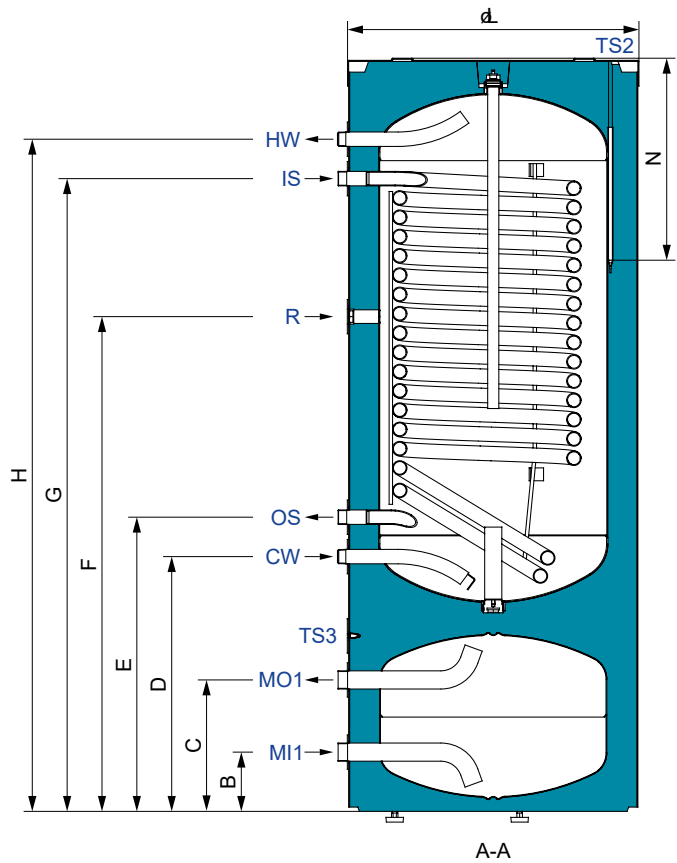
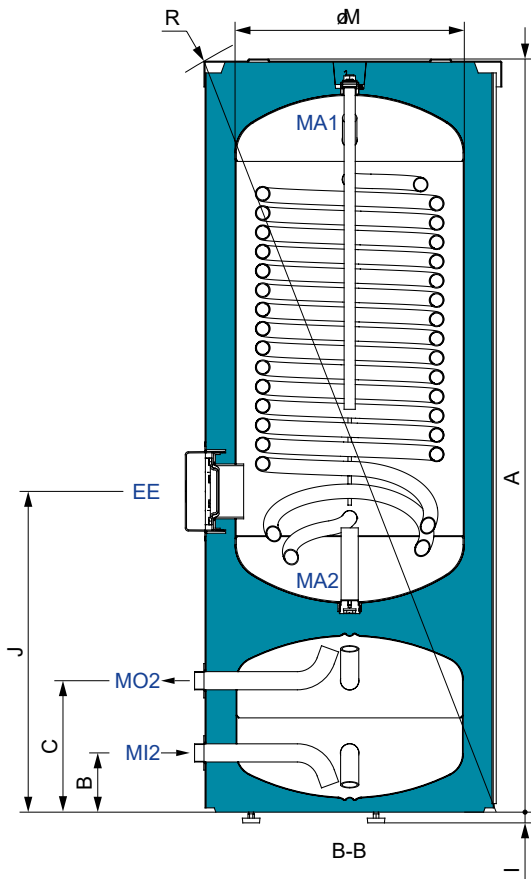
- > prostornina 220 L hranilnik, 60 L zalogovnik
- > toplotni izmenjevalnik velike površine, 2,2 m²
- > visoko učinkovita izolacija, B / A energijski razred
- > priključki izmenjevalnika toplote 2 x G 1", zunanji navoj
- > priključki zalogovnika 4 x G 1 1/4", zunanji navoj
- > hranilnik z visokokakovostno emajlirano prevleko in dvema Mg anodama
- > 3 žepi za tipala
- > prirobnica za čiščenje kotla ali vgradnjo električnega grelnika

Model		Eco Twin Tower 230/70-2.2	
Šifra izdelka		700235	
Razred energijske učinkovitosti ⁽¹⁾		B	
Lastna izguba S ⁽²⁾	W	52,5	
Prostornina za shranjevanje	l	220 / 67	
Neto/bruto/teža z vodo	kg	124/136/411	
TEHNIČNE LASTNOSTI		Hranilnik	Zalogovnik
Kotel iz jeklene emajlirane pločevine ⁽¹⁾		Da	-
Zaščitna Mg anoda		Da	-
Povprečna debelina izolacije	mm	67	67
Stopnja zaščite		IP 24	
Površina toplotnega izmenjevalca	m ²	2,2	-
Prostornina izmenjevalca	l	14,9	-
Grelna moč toplotnega izmenjevalca ⁽³⁾	kW	61,2	-
Pretočna moč ΔT=35K ⁽³⁾	l/h	1504	-
Delovni tlak	bar	6 / 9 / 10	10
Delovni tlak izmenjevalca	bar	12	-
Grelna moč el. grela 230 V ~	kW	-	-
Možnost naknadne vgradnje grela	-	Da	-
Max. temperatura vode hranilnik / izmenjevalec	°C	85/95	85/-
Toplotne izgube ⁽²⁾	kWh/24	1,2	0,7
TRANSPORTNI PODATKI			
Mere embalaže [DxGxV]	mm	760x760x2025	

⁽¹⁾ Uredba EU 812/2013 ; EN 50440 ⁽²⁾ Preizkušeno v skladu z EN 12897:2006 ali EN 60379:2005 ⁽³⁾ Ogrevanje sanitarne vode od 10°C do 45°C pri vstopni temperaturi tekočine za prenos toplote 80°C in pretoku 3000 l/h. ⁽¹⁾ Emajlirano po DIN 4753

Primer uporabe:





ETT230/70-2.2 (700235)

A	[mm]	1758
B	[mm]	138
C	[mm]	306
D	[mm]	595
E	[mm]	687
F	[mm]	1155
G	[mm]	1477
H	[mm]	1569
I	[mm]	25 - 70
J	[mm]	749
K	[mm]	740
L	[mm]	675
M	[mm]	535
N	[mm]	466
R	[mm]	1885

ETT230/70-2.2 (700235)

CW	Dotok hladne vode	R 1" *
HW	Odtok tople vode	R 1" *
IS1	Vstop medija v prenosnik toplote	G 1" *
OS1	Izstop medija iz prenosnika toplote	G 1" *
R	Cirkulacijski vod	G 3/4" **
TS1	Cev za tipala	Ø9 mm, 1036 mm
TS2	Cev za tipala	Ø9 mm, 466 mm
TS3	Cev za tipala	Ø9 mm, 400 mm
EE	Prirobnica za čiščenje	
MA1	Zaščitna anoda	G 1"
MA2	Zaščitna anoda	G 1/2"
MI1	Vstop/izstop medija	G 1/4" **
MO1	Vstop/izstop medija	G 1/4" **
MI2	Vstop/izstop medija	G 1/4" **
MO2	Vstop/izstop medija	G 1/4" **

* zunanji navoj

** notranji navoj





Hranilniki tople sanitarne vode

Za sisteme ogrevanja s toplotno črpalko

- › Prostostoječi indirektno ogrevani hranilniki tople vode s toplotnimi izmenjevalniki velikih površin
- › Zasnovani za uporabo s toplotnimi črpalkami
- › Kakovostna emajlirana prevleka in anodna zaščita zagotavljata dolgo življenjsko dobo rezervoarja
- › Priključki z zunanjimi navoji omogočajo enostavno priključitev na cevovod

Paleta izdelkov vključuje:

- Space modele 200 L in 300 L z visokozmogljivim izmenjevalnikom toplote
- Space modele 200 L, 300 L in 430 L z visokozmogljivim izmenjevalnikom toplote



Space 200-S2.0 / 300-S3.0 / 300-S4.0

C

GLAVNE ZNAČILNOSTI:

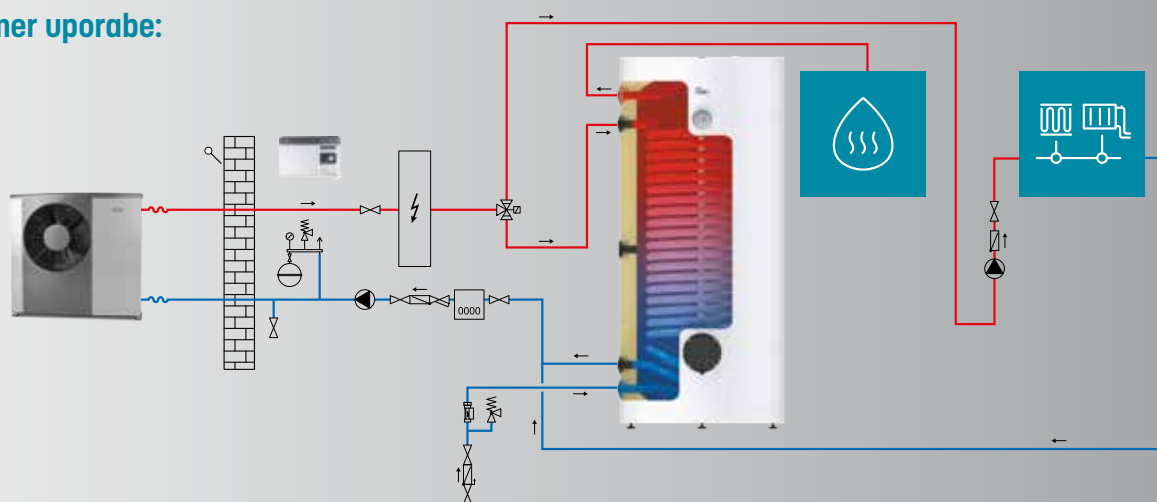
- > prostornina 200 L / 300 L
- > toplotni izmenjevalnik velike površine, 2 / 3 / 4 m²
- > visoko učinkovita izolacija, C energijski razred
- > priključki izmenjevalnika toplote G 1" / G 1 1/4"
- > visokokakovostna emajlirana prevleka in Mg anoda
- > 2 žepa za tipala
- > toplotni indikator
- > vgrajen 3 kW električni grelnik

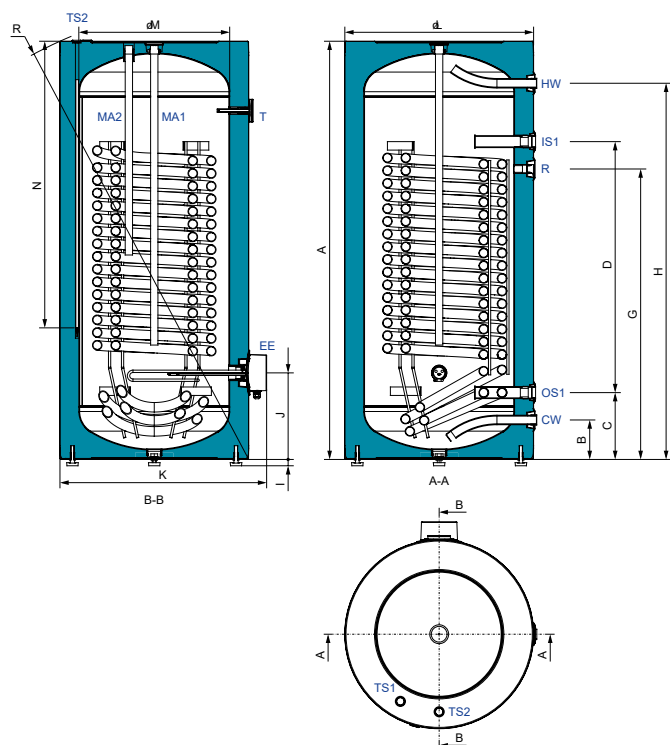
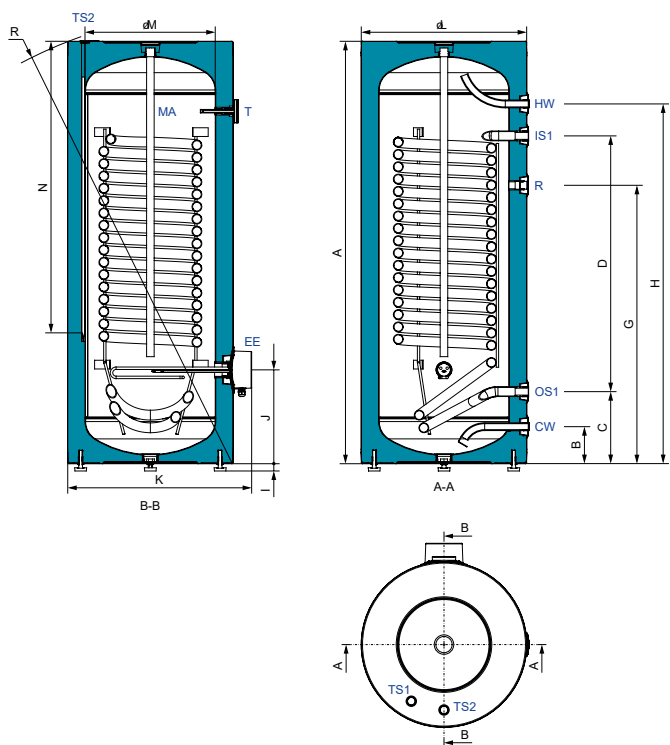
Model		Space 200-S2.0	Space 300-S3.0	Space 300-S4.0
Šifra izdelka		700063	700064	700107
Razred energijske učinkovitosti ⁽¹⁾		C	C	C
Lastna izguba S ⁽²⁾	W	65	81	81
Prostornina za shranjevanje	l	180	263	249
Neto/bruto/teža z vodo	kg	91/103/272	144/156/407	169/181/418
TEHNIČNE LASTNOSTI				
Kotel iz jeklene emajlirane pločevine ⁽⁴⁾		Da	Da	Da
Zaščitna Mg anoda		Da	Da	Da
Povprečna debelina izolacije	mm	60	67	67
Stopnja zaščite		IP 24	IP 24	IP 24
Površina toplotnega izmenjevalca	m ²	2	3	4
Prostornina izmenjevalca	l	12,2	17,4	26,5
Grelna moč toplotnega izmenjevalca ⁽³⁾	kW	56,2	74,8	106,8
Pretočna moč ΔT=35K ⁽³⁾	l/h	1380	1838,0	2625
Delovni tlak hranilnik / izmenjevalec	bar	6/12	6/12	6/12
Grelna moč el. grela 230 V ~	kW	3	3	3
Max. temperatura vode hranilnik / izmenjevalec	°C	85/95	85/95	85/95
Toplotne izgube ⁽²⁾	kWh/24	1,6	1,9	1,9
TRANSPORTNI PODATKI				
Mere embalaže [DxGxV]	mm	760x680x1685	760x760x1720	760x760x1720

⁽¹⁾ Uredba EU 812/2013 ; EN 50440 ⁽²⁾ Preizkušeno v skladu z EN 12897:2006 ali EN 60379:2005 ⁽³⁾ Ogrevanje sanitarne vode od 10°C do 45°C pri vstopni temperaturi tekočine za prenos toplote 80°C in pretoku 3000 l/h.

⁽⁴⁾ Emajlirano po DIN 4753

Primer uporabe:





		Space200-S2.0 (700063)	Space300-S3.0 (700064)
CW	Dotok hladne vode	G 3/4" **	G 1" *
HW	Odtok tople vode	G 3/4" *	G 1" *
ISI	Vstop medija v prenosnik toplote	G 1" *	G 1" *
OSI	Izstop medija iz prenosnika toplote	G 1" *	G 1" *
R	Cirkulacijski vod	G 3/4" **	G 3/4" **
TS1	Cev za tipala	Ø9, 430 mm	Ø9, 450 mm
TS2	Cev za tipala	Ø9, 1000 mm	Ø9, 1020 mm
EE	Električno grelo		
MA	Zaščitna anoda	G 1"	G 1"
T	Termometer		

* zunanji navoj

** notranji navoj

		Space300-S4.0 (700107)
CW	Dotok hladne vode	G 1" *
HW	Odtok tople vode	G 1" *
ISI	Vstop medija v prenosnik toplote	G 1 1/4" **
OSI	Izstop medija iz prenosnika toplote	G 1 1/4" **
R	Cirkulacijski vod	G 3/4" **
TS1	Cev za tipala	Ø9, 450 mm
TS2	Cev za tipala	Ø9, 1020 mm
EE	Električno grelo	
MA1	Zaščitna anoda	G 1"
MA2	Zaščitna anoda	G 1"
T	Termometer	

* zunanji navoj

** notranji navoj

	[mm]	Space200-S2.0 (700063)	Space300-S3.0 (700064)
A		1490	1454
B		140	128
C		237	248
D		980	880
G		1042	958
H		1334	1238
I		25 - 70	25 - 70
J		287	323
K		735	635
L		670	570
M		535	450
N		1020	1000
R		1635	1565

	[mm]	Space300-S4.0 (700107)
A		1490
B		140
C		237
D		890
G		1030
H		1334
I		25 - 70
J		307
K		735
L		670
M		535
N		1020
R		1635



Space 200-S2.2 PRO / 300-S3.6 PRO

B

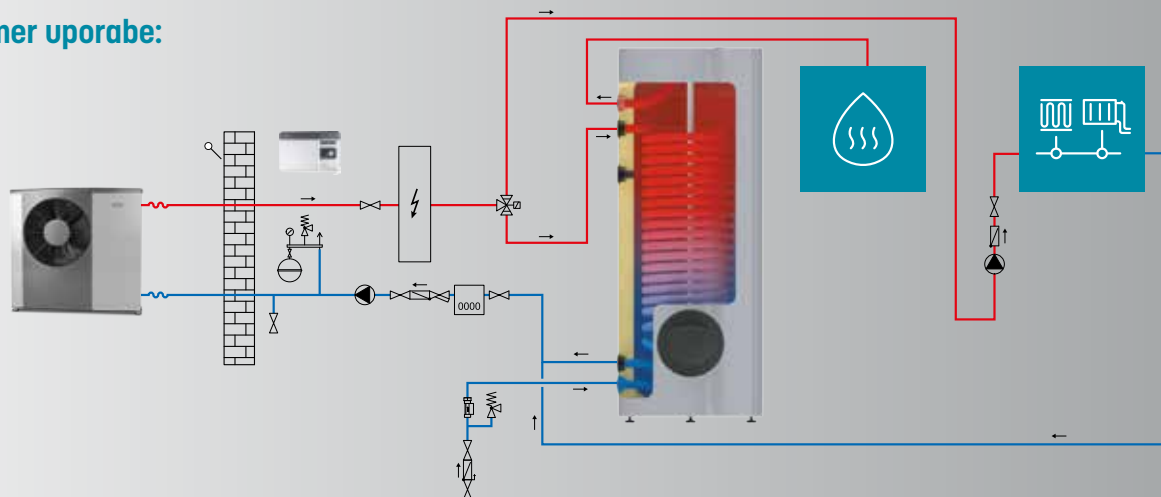
GLAVNE ZNAČILNOSTI:

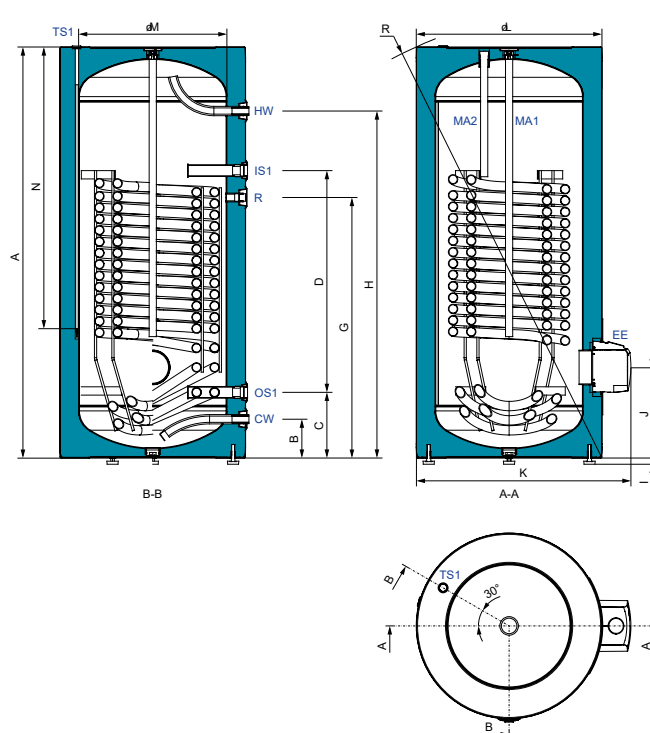
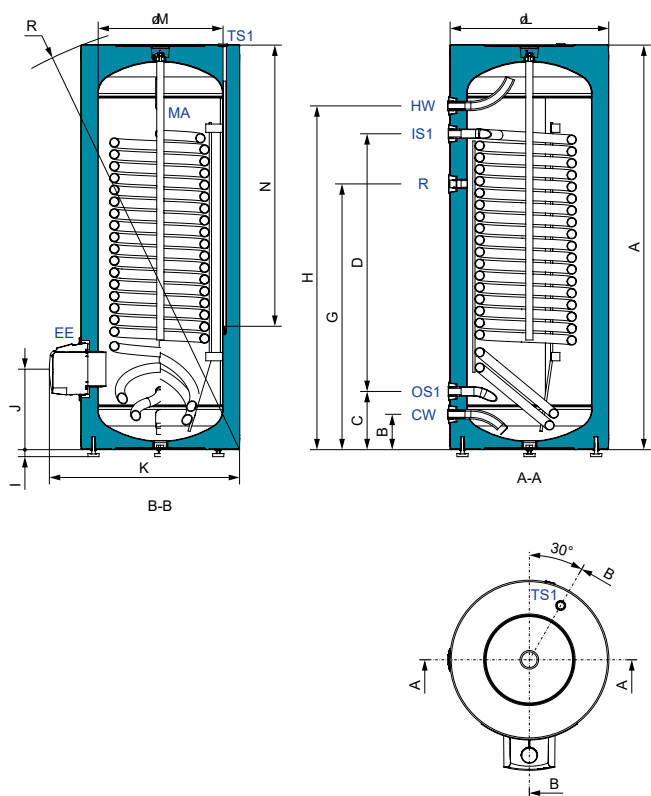
- > prostornina 200 L / 300 L
- > toplotni izmenjevalnik velike površine, 2,2 / 3,6 m²
- > visoko učinkovita izolacija, B energijski razred
- > priključki izmenjevalnika toplote G 1" / G 1 1/4"
- > visokokakovostna emajlirana prevleka in dve Mg anodi (300 L model)
- > žep za tipalo
- > prirobnica za čiščenje kotla ali vgradnjo električnega grelnika

Model		Space200-S2.2PRO	Space 300-S3.6 PRO
Šifra izdelka		700258	700212
Razred energijske učinkovitosti ⁽¹⁾		B	B
Lastna izguba S ⁽²⁾	W	53	61
Prostornina za shranjevanje	l	180	258
Neto/bruto/teža z vodo	kg	96/106/271	157/169/415
TEHNIČNE LASTNOSTI			
Kotel iz jeklene emajlirane pločevine ^(*)		Da	Da
Zaščitna Mg anoda		Da	Da
Povprečna debelina izolacije	mm	67	67
Stopnja zaščite		IP 24	IP 24
Površina toplotnega izmenjevalca	m ²	2,18	3,6
Prostornina izmenjevalca	l	13,8	24,5
Grelna moč toplotnega izmenjevalca ⁽³⁾	kW	64,4	98,7
Pretočna moč ΔT=35K ⁽³⁾	l/h	1504	2425
Delovni tlak hranilnik / izmenjevalec	bar	6/12	6/12
Grelna moč el. grela 230 V~	kW	-	-
Možna naknadna vgradnja grela		Da	Da
Max. temperatura vode hranilnik / izmenjevalec	°C	85/95	95/110
Toplotne izgube ⁽²⁾	kWh/24	1,3	1,5
TRANSPORTNI PODATKI			
Mere embalaže [DxGxV]	mm	760x760x1720	760x760x1720

⁽¹⁾ Uredba EU 812/2013; EN 50440 ⁽²⁾ Preizkušeno v skladu z EN 12897:2006 ali EN 60379:2005 ⁽³⁾ Ogrevanje sanitarne vode od 10°C do 45°C pri vstopni temperaturi tekočine za prenos toplote 80°C in pretoku 3000 l/h.
^(*) Emajlirano po DIN 4753

Primer uporabe:





Space200-S2.2PRO (700258)

CW	Dotok hladne vode	R 1" *
HW	Odtok tople vode	R 1" *
IS1	Vstop medija v prenosnik toplote	R 1" *
OS1	Izstop medija iz prenosnika toplote	R 1" *
R	Cirkulacijski vod	G 3/4" **
TS1	Cev za tipala	Ø9 mm, 1000 mm
EE	Prirabnica za čiščenje	
MA	Zaščitna anoda	G 1"

* zunanji navoj

** notranji navoj

Space300-S3.6PRO (700212)

CW	Dotok hladne vode	R 1" *
HW	Odtok tople vode	R 1" *
IS1	Vstop medija v prenosnik toplote	G 1 1/4" **
OS1	Izstop medija iz prenosnika toplote	G 1 1/4" **
R	Cirkulacijski vod	G 3/4" **
TS1	Cev za tipala	Ø9, 1016 mm
EE	Prirabnica za čiščenje	
MA1	Zaščitna anoda	G 1"
MA2	Zaščitna anoda	G 1"

* zunanji navoj

** notranji navoj

A	[mm]	1454
B	[mm]	127
C	[mm]	209
D	[mm]	925
G	[mm]	954
H	[mm]	1234
I	[mm]	25 - 70
J	[mm]	270
K	[mm]	682
L	[mm]	570
M	[mm]	450
N	[mm]	1000
R	[mm]	1565

A	[mm]	1483
B	[mm]	140
C	[mm]	237
D	[mm]	800
G	[mm]	940
H	[mm]	1252
I	[mm]	25 - 80
J	[mm]	327
K	[mm]	775
L	[mm]	670
M	[mm]	535
N	[mm]	1016
R	[mm]	1630



Space 430-S5.0

B

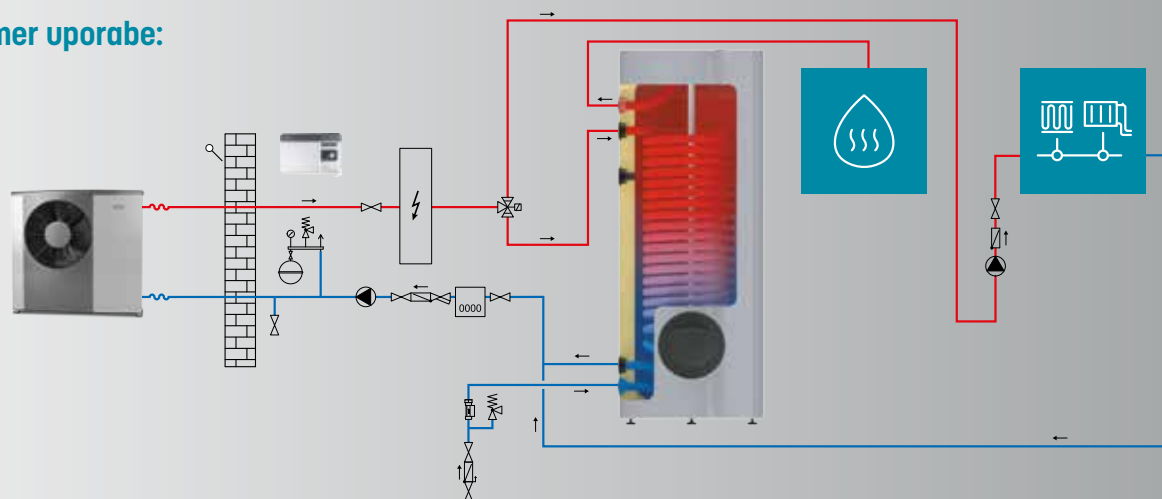
GLAVNE ZNAČILNOSTI:

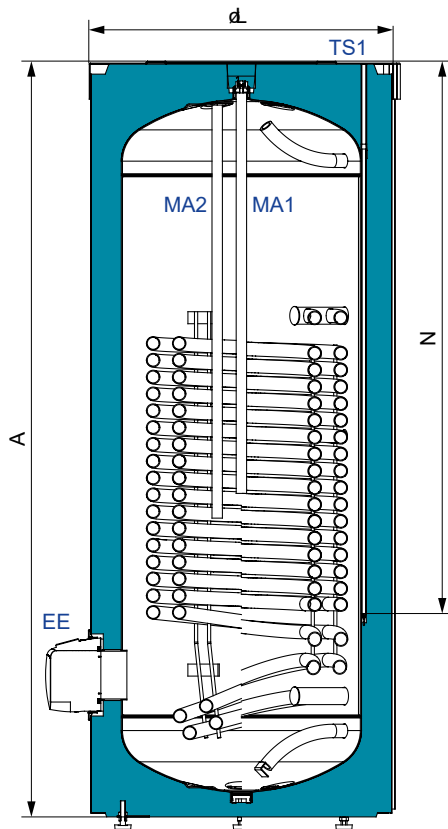
- > prostornina 430 L
- > toplotni izmenjevalnik velike površine, 5 m²
- > visoko učinkovita izolacija, B energijski razred
- > priključki izmenjevalnika toplote G 1 1/4", za večji pretok
- > visokokakovostna emajlirana prevleka in dve Mg anodi
- > žep za tipalo
- > prirobnica za čiščenje kotla ali vgradnjo električnega grelnika

Model		Space 430-S5.0
Šifra izdelka		700211
Razred energijske učinkovitosti ⁽¹⁾		B
Lastna izguba S ⁽²⁾	W	70,0
Prostornina za shranjevanje	l	405
Neto/bruto/teža z vodo	kg	195/210/604
TEHNIČNE LASTNOSTI		
Kotel iz jeklene emajlirane pločevine ⁽⁴⁾		Da
Zaščitna Mg anoda		Da
Povprečna debelina izolacije	mm	75
Stopnja zaščite		IP 24
Površina toplotnega izmenjevalca	m ²	5
Prostornina izmenjevalca	l	32,5
Grelna moč toplotnega izmenjevalca ⁽³⁾	kW	114,6
Pretočna moč $\Delta T=35K$ ⁽³⁾	l/h	2816
Delovni tlak hranilnik / izmenjevalec	bar	6/10
Grelna moč el. grela 230 V ~	kW	-
Možna naknadna vgradnja grela		Da
Max. temperatura vode hranilnik / izmenjevalec	°C	85/95
Toplotne izgube ⁽²⁾	kWh/24	1,7
TRANSPORTNI PODATKI		
Mere embalaže [DxGxV]	mm	900x900x2110

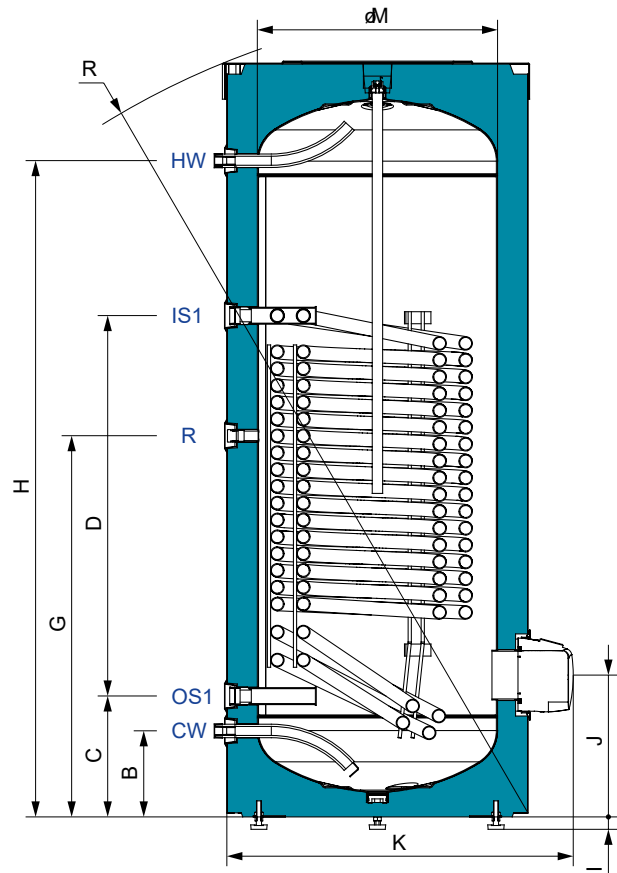
⁽¹⁾ Uredba EU 812/2013 ; EN 50440 ⁽²⁾ Preizkušeno v skladu z EN 12897:2006 ali EN 60379:2005 ⁽³⁾ Ogrevanje sanitarne vode od 10°C do 45°C pri vstopni temperaturi tekočine za prenos toplote 80°C in pretoku 3000 l/h. ⁽⁴⁾ Emajlirano po DIN 4753

Primer uporabe:

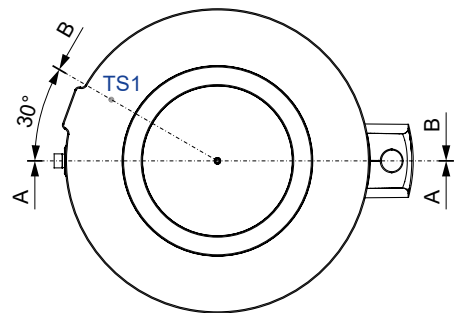




B-B



A-A



Space430-S5.0 (700211)

A	[mm]	1888
B	[mm]	215
C	[mm]	302
D	[mm]	950
G	[mm]	952
H	[mm]	1639
I	[mm]	31 - 70
J	[mm]	354
K	[mm]	869
L	[mm]	760
M	[mm]	600
N	[mm]	1350
R	[mm]	2040

Space430-S5.0 (700211)

CW	Dotok hladne vode	R 1" *
HW	Odtok tople vode	R 1" *
IS1	Vstop medija v prenosnik toplote	G 1 1/4" **
OS1	Izstop medija iz prenosnika toplote	G 1 1/4" **
R	Cirkulacijski vod	G 3/4" **
TS1	Cev za tipala	Ø9, 1350 mm
EE	Prirobnica za čiščenje	
MA1	Zaščitna anoda	G 1"
MA2	Zaščitna anoda	G 1"

* zunanji navoj

** notranji navoj





Zalogovniki

Zalogovniki, posebej razviti za vgradnjo v sisteme toplotnih črpalk.

- › Hidravlično loči toplotno črpalko od ogrevalnega kroga, zagotavlja minimalen pretok vode
- › Poveča prostornino ogrevalnega sistema in s tem zmanjša število zagonov kompresorja črpalke
- › Zagotavlja enakomerno temperaturo vode
- › Pri toplotnih črpalkah zrak / voda služi kot vir toplote za odmrzovanje uparjalnika
- › Uporabni v ogrevalnih in hladilnih sistemih

Paleta izdelkov vključuje:

- slim modele 25 L in 50 L za stensko vgradnjo
- modele 50 L in 100 L za stensko vgradnjo
- modele 100 L in 150 L s priključki na vrhu za talno vgradnjo
- modele 200 L in 300 L za talno vgradnjo



Buffer 25S / 50S

C

GLAVNE ZNAČILNOSTI:

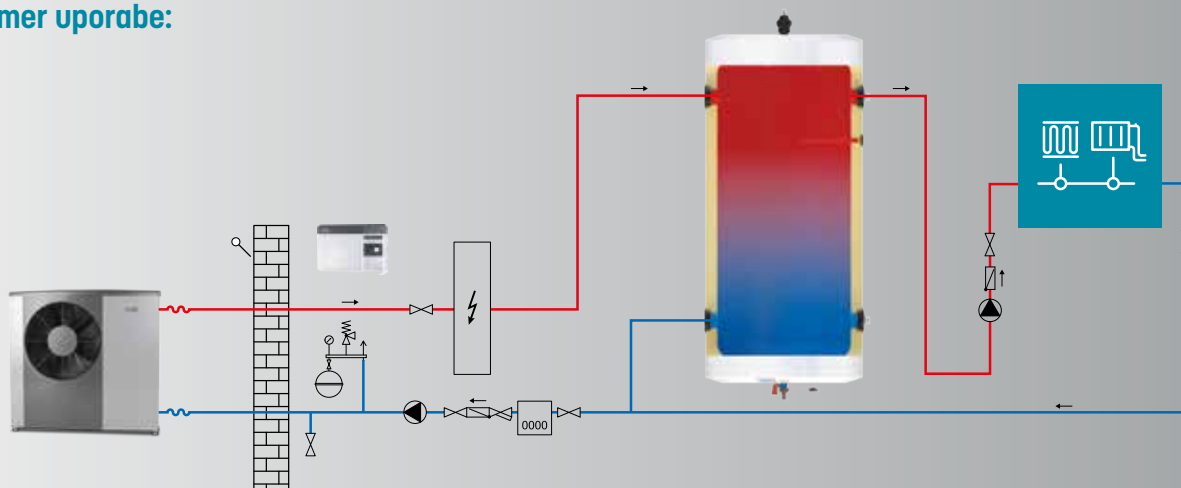
- > stenska vgradnja
- > prostornina 25 L / 50 L
- > kompaktne dimenzije, primerni za namestitev v omejenem prostoru
- > 4 priključki z notranjim navojem G 3/4"
- > protikondenzna izolacija
- > 2 žepa za tipala (model 50 L)
- > prezračevanje G 1/2"
- > nazivni tlak 10 bar

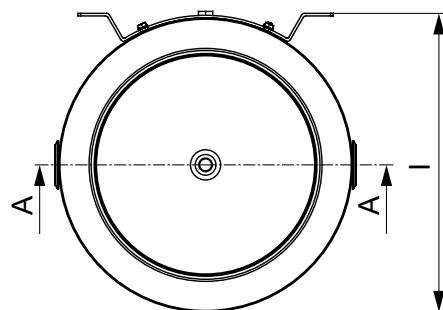
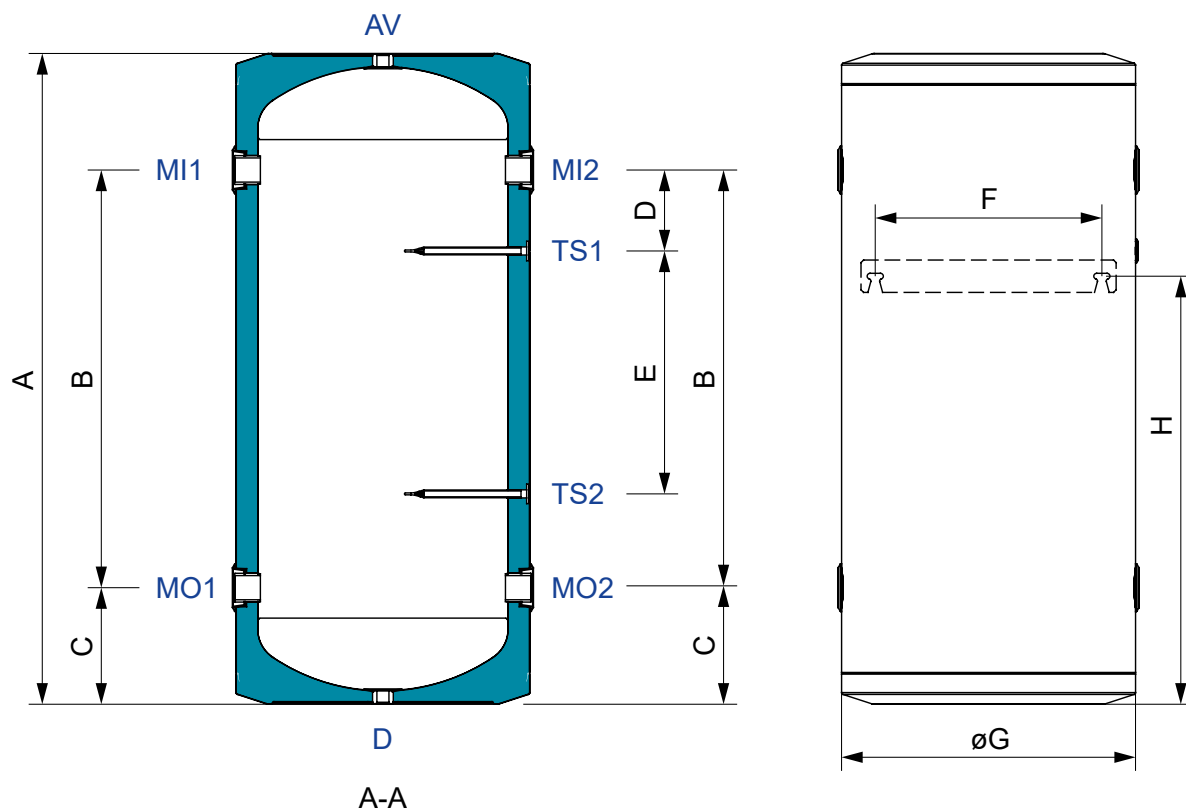
Model		Buffer 25S	Buffer 50S
Šifra izdelka		700080	700081
Način namestitve		stenska	stenska
Razred energijske učinkovitosti ⁽¹⁾		C	C
Lastna izguba S ⁽²⁾	W	35	48
Prostornina za shranjevanje	l	25	50
Neto/bruto/teža z vodo	kg	15/17/40	28,9/30,9/79,9
TEHNIČNE LASTNOSTI			
Delovni tlak	bar	10	10
Maksimalna temperatura vode	°C	95	95
Minimalna temperatura vode (hlajenje)	°C	5	5
Ne emajlirana pločevina		Da	Da
Povprečna debelina izolacije	mm	37	37
PRIBOR			
Električni grelec		-	-
Lonček odzračevalni z ventilom G 1/2		Da	Da
Ventil polnilni krogelni G 1/2		Da	Da
Čep 2 kos.		-	-
TRANSPORTNI PODATKI			
Mere embalaže	mm	375x415x745	375x415x 1215

⁽¹⁾ Uredba komisije EU 812/2013 ; EN 50440

⁽²⁾ Testirano po EN 12897:2006 ali EN 60379:2005

Primer uporabe:





		Buffer 25S (700080)	Buffer 50S (700081)
A	[mm]	610	1080
B	[mm]	305	776
C	[mm]	153	153
D	[mm]	79	79
E	[mm]	-	618
F	[mm]	270	270
G	[mm]	334	334
H	[mm]	458	927
I	[mm]	355	355

		Buffer 25S (700080)	Buffer 50S (700081)
MI1	Vstop/izstop medija	G 3/4" **	G 3/4" **
MO1	Vstop/izstop medija	G 3/4" **	G 3/4" **
MI2	Vstop/izstop medija	G 3/4" **	G 3/4" **
MO2	Vstop/izstop medija	G 3/4" **	G 3/4" **
AV	Prezračevanje	G 1/2" **	G 1/2" **
TS1	Cev za tipala	Ø9 mm, 175 mm	Ø9 mm, 175 mm
TS2	Cev za tipala		Ø9 mm, 175 mm
D	Izpust	G 1/2" **	G 1/2" **

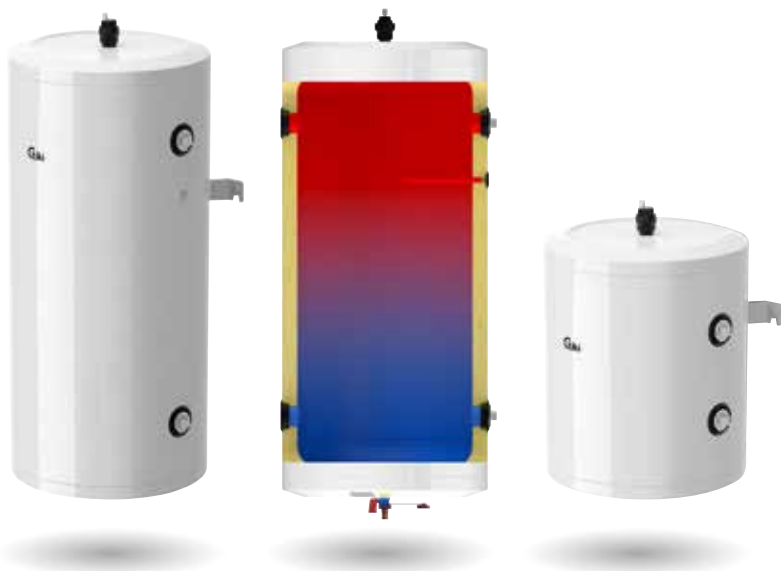
** notranji navoj

Buffer 50 / 100

C

GLAVNE ZNAČILNOSTI:

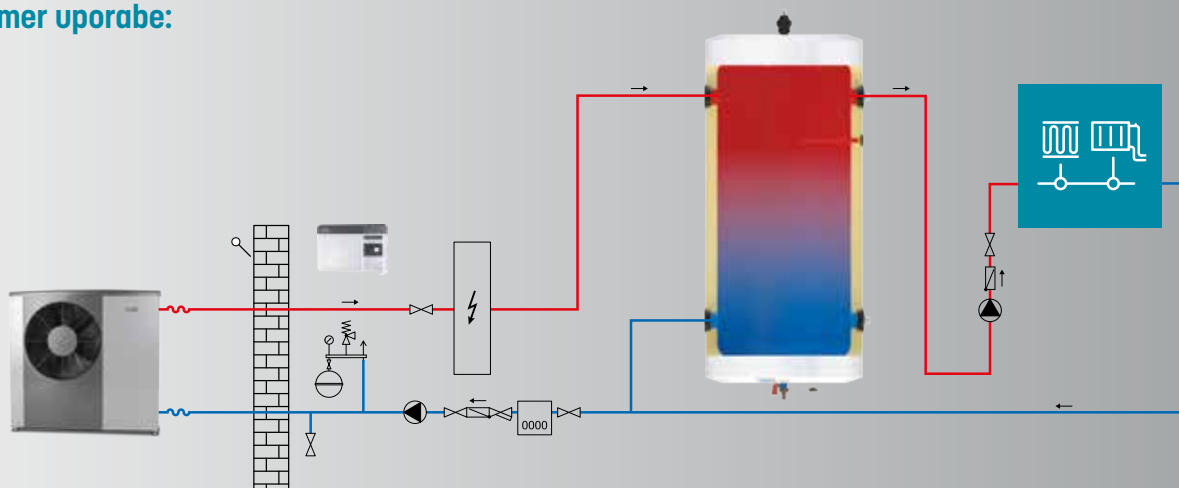
- > stenska vgradnja
- > prostornina 50 L / 100 L
- > 4 priključki z notranjim navojem G 1 1/4"
- > protikondenzna izolacija
- > žep za tipalo (model 100 L)
- > prezračevanje G 1/2"
- > nazivni tlak 10 bar

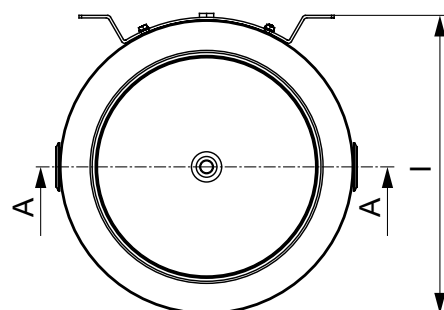
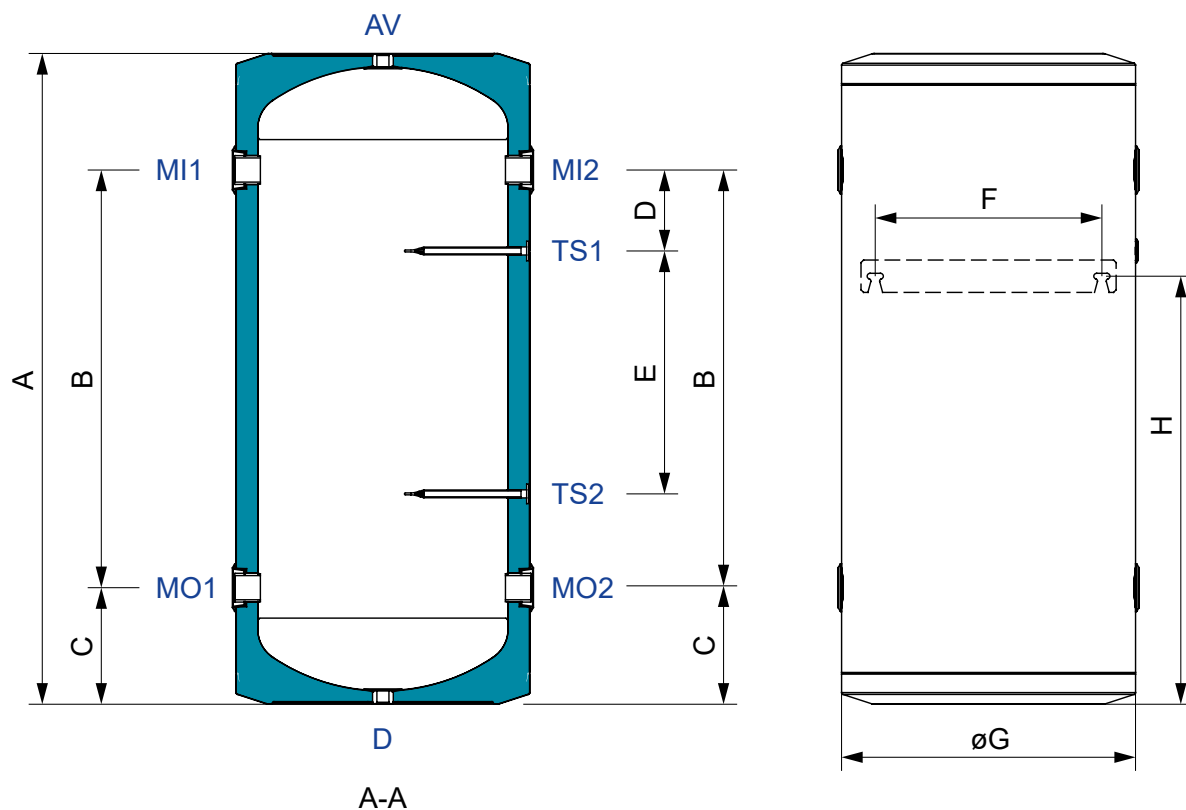


Model		Buffer 50	Buffer 100
Šifra izdelka		737182	737138
Način namestitve		stenska	stenska
Razred energijske učinkovitosti ⁽¹⁾		C	C
Lastna izguba S ⁽²⁾	W	46	68
Prostornina za shranjevanje	l	5l	102
Neto/bruto/teža z vodo	kg	16,5/18,5/67,50	32/34/134
TEHNIČNE LASTNOSTI			
Delovni tlak	bar	10	10
Maksimalna temperatura vode	°C	95	95
Minimalna temperatura vode (hlajenje)	°C	5	5
Ne emajlirana pločevina		Da	Da
Povprečna debelina izolacije	mm	33	33
PRIBOR			
Električni grelec		-	-
Lonček odzračevalni z ventilom G 1/2		Da	Da
Ventil polnilni krogelni G 1/2		Da	Da
Čep 2 kos.		G1 1/4	G1 1/4
TRANSPORTNI PODATKI			
Mere embalaže	mm	480x490x650	480x490x1100

⁽¹⁾ Uredba komisije EU 812/2013 ; EN 50440⁽²⁾ Testirano po EN 12897:2006 ali EN 60379:2005

Primer uporabe:





		Buffer 50 (737182)	Buffer 100 (737138)
A	[mm]	560	1005
B	[mm]	200	645
C	[mm]	180	180
D	[mm]		125
F	[mm]	350	350
G	[mm]	454	454
H	[mm]	366	661
I	[mm]	461	461

		Buffer 50 (737182)	Buffer 100 (737138)
MI1	Vstop/izstop medija	G 1 1/4" **	G 1 1/4" **
MO1	Vstop/izstop medija	G 1 1/4" **	G 1 1/4" **
MI2	Vstop/izstop medija	G 1 1/4" **	G 1 1/4" **
MO2	Vstop/izstop medija	G 1 1/4" **	G 1 1/4" **
AV	Prezračevanje	G 1/2" **	G 1/2" **
TS1	Cev za tipala		Ø9 mm, 160 mm
D	Izpust	G 1/2" **	G 1/2" **

** notranji navoj

Buffer 100FS / 150FS

B

C



GLAVNE ZNAČILNOSTI:

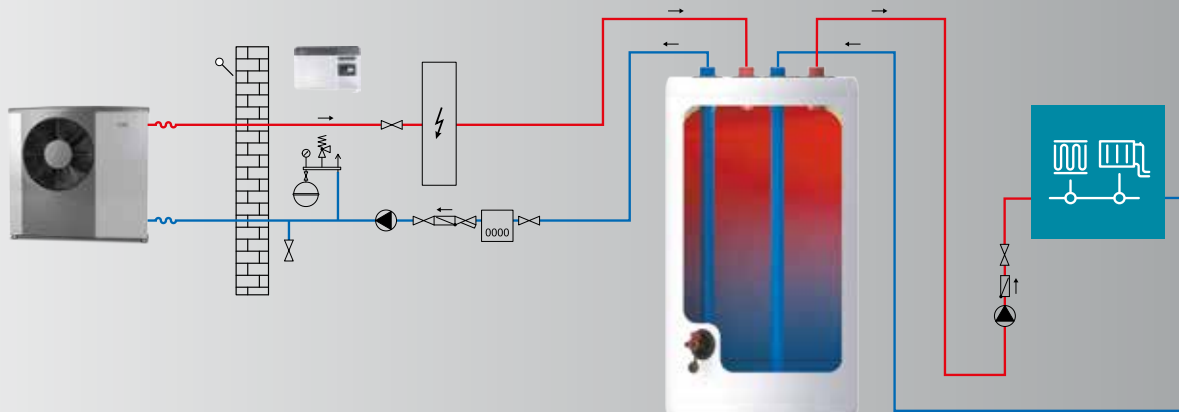
- > talna vgradnja
- > prostornina 100 L / 150 L
- > kompaktne dimenzije, primerni za vgradnjo pod stenske enote
- > priročna postavitve priključkov za levo/desno namestitvev
- > 4 priključki z zunanjim navojem G 1 1/4" za večji pretok
- > protikondenzna izolacija
- > 2 žepa za tipala
- > prezračevanje G 1/2"
- > nazivni tlak 10 bar

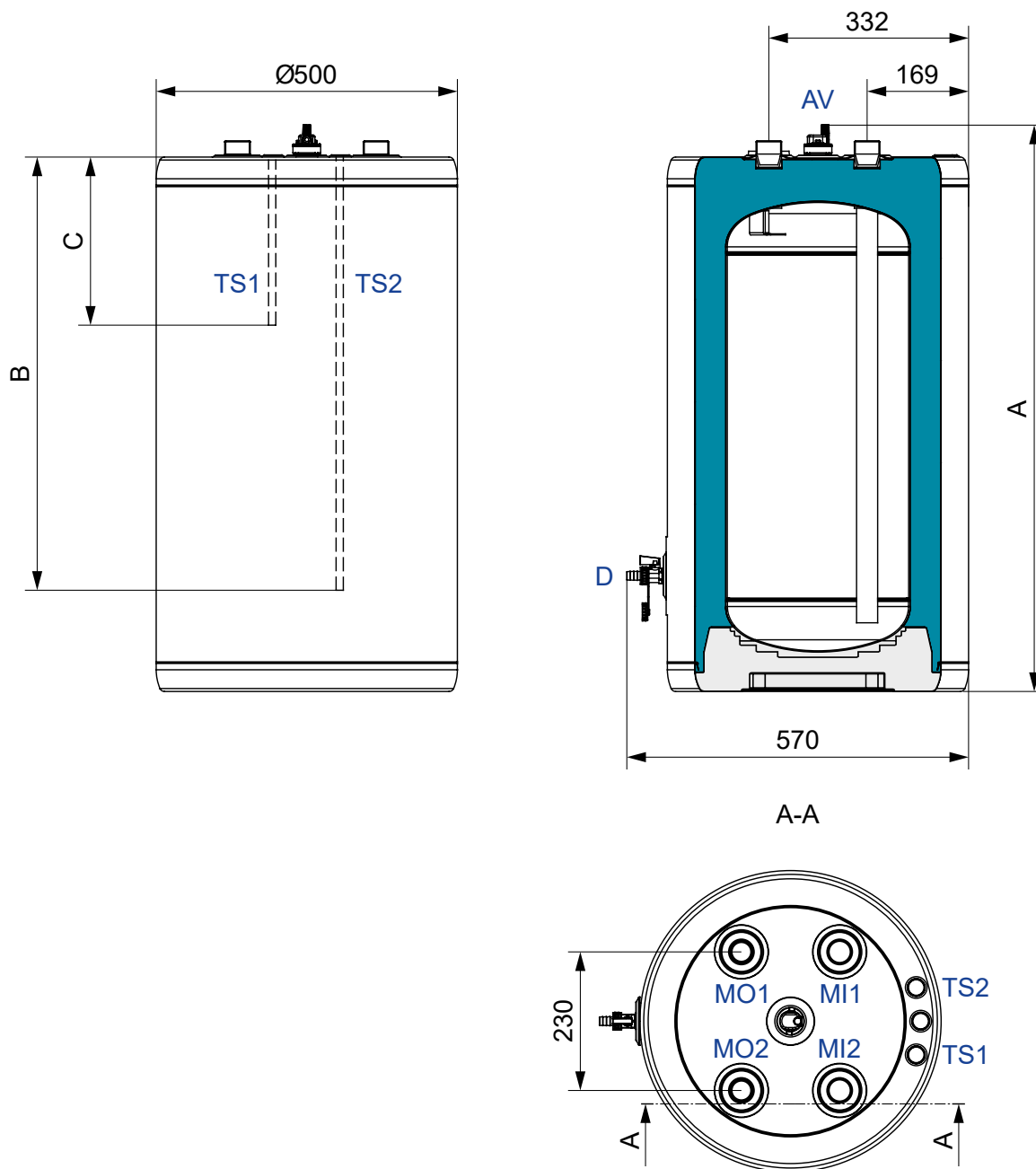
Model		Buffer 100FS	Buffer 150FS
Šifra izdelka		700204	700209
Način namestitve		prostostoječi	prostostoječi
Razred energijske učinkovitosti ⁽¹⁾		B	C
Lastna izguba S ⁽²⁾	W	49	63
Prostornina za shranjevanje	l	104	155
Neto/bruto/teža z vodo	kg	31/33/135	71/75/226
TEHNIČNE LASTNOSTI			
Delovni tlak	bar	10	10
Maksimalna temperatura vode	°C	95	95
Minimalna temperatura vode (hlajenje)	°C	5	5
Ne emajlirana pločevina		Da	Da
Povprečna debelina izolacije	mm	40	40
PRIBOR			
Električni grelec		-	-
Lonček odzračevalni z ventilom G 1/2		Da	Da
Ventil polnilni krogelni G 1/2		Da	Da
Čep 2 kos.		G1 1/4	G1 1/4
TRANSPORTNI PODATKI			
Mere embalaže	mm	600x600x1050	600x600x1420

⁽¹⁾ Uredba komisije EU 812/2013 ; EN 50440

⁽²⁾ Testirano po EN 12897:2006 ali EN 60379:2005

Primer uporabe:





A-A

		Buffer 100FS (700204)	Buffer 150FS (700209)
A	[mm]	940	1314
B	[mm]	719	1090
C	[mm]	279	279

		Buffer 100FS (700204)	Buffer 150FS (700209)
MI1	Vstop/izstop medija	G 1 1/4" *	G 1 1/4" *
MO1	Vstop/izstop medija	G 1 1/4" *	G 1 1/4" *
MI2	Vstop/izstop medija	G 1 1/4" *	G 1 1/4" *
MO2	Vstop/izstop medija	G 1 1/4" *	G 1 1/4" *
AV	Prezračevanje	G 1/2" **	G 1/2" **
TS1	Cev za tipala	Ø9 mm, 279 mm	Ø9 mm, 279 mm
TS2	Cev za tipala	Ø9 mm, 719 mm	Ø9 mm, 1090 mm
D	Izpust	G 1/2" **	G 1/2" **

* zunanji navoj

** notranji navoj



Buffer 200 / 300

C

GLAVNE ZNAČILNOSTI:

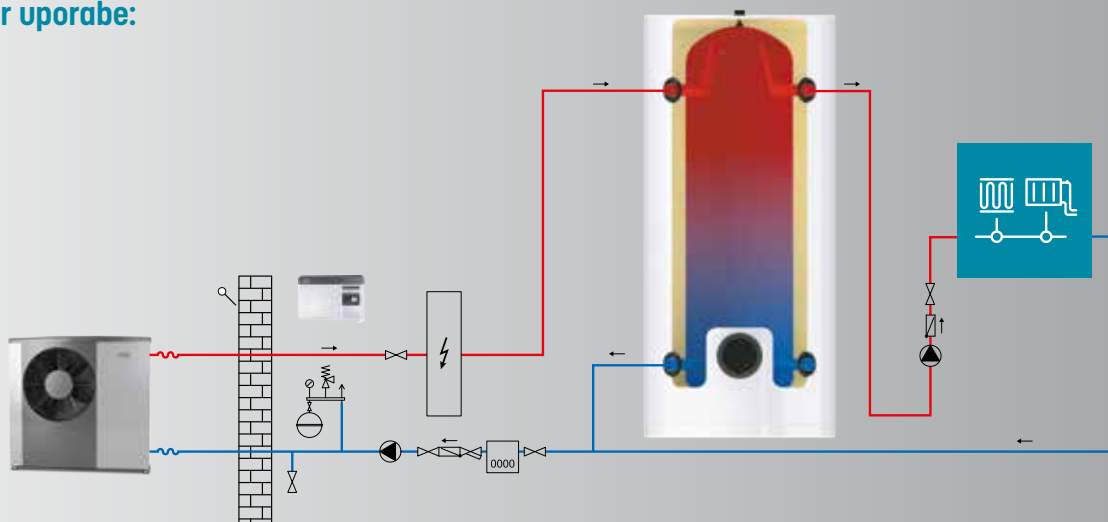
- > talna vgradnja
- > prostornina 200 L / 300 L
- > 4 priključki z zunanjim navojem G 1 1/4" za večji pretok
- > protikondenzna izolacija
- > 2 žepa za tipala
- > prezračevanje G 1 1/4"
- > nazivni tlak 6 bar
- > možnost vgradnje električnega grelnika

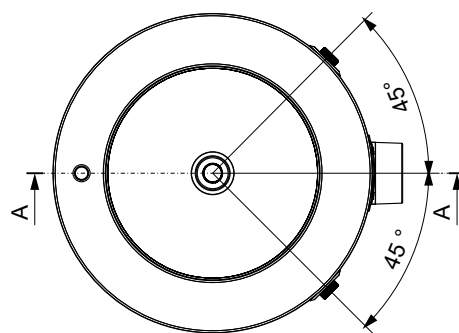
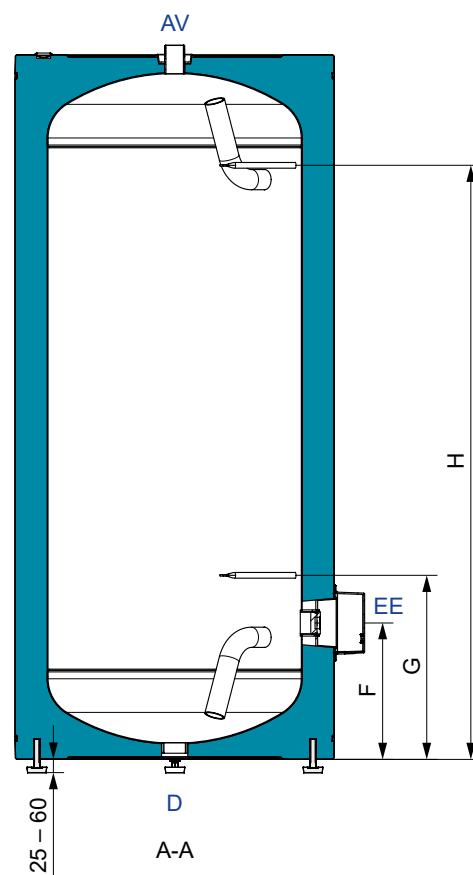
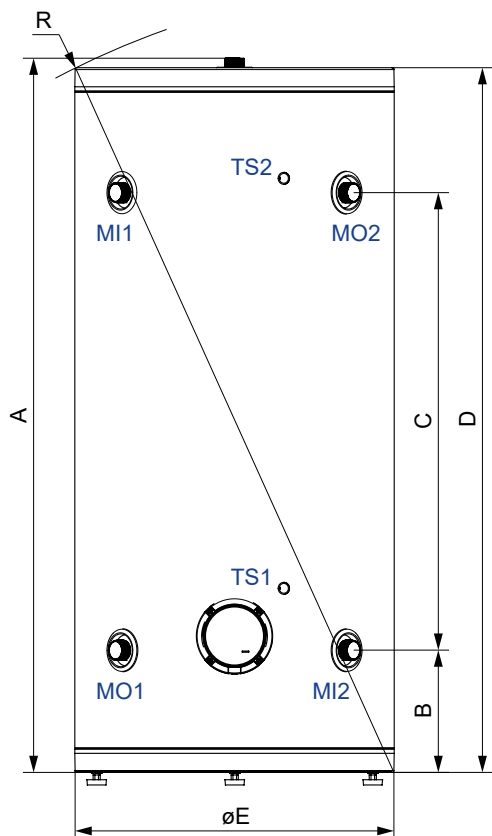
Model		Buffer 200	Buffer 300
Šifra izdelka		738073	738074
Način namestitve		prostostoječi	prostostoječi
Razred energijske učinkovitosti ⁽¹⁾		C	C
Lastna izguba S ⁽²⁾	W	78	88
Prostornina za shranjevanje	l	195	288
Neto/bruto/teža z vodo	kg	55/67/250	71/84/359
TEHNIČNE LASTNOSTI			
Delovni tlak	bar	6	6
Maksimalna temperatura vode	°C	95	95
Minimalna temperatura vode (hlajenje)	°C	5	5
Ne emajlirana pločevina		Da	Da
Povprečna debelina izolacije	mm	59	67
PRIBOR			
Električni grelec		izbirno	izbirno
Lonček odzračevalni z ventilom G 1/2		-	-
Ventil polnilni krogelni G 1/2		-	-
Čep 2 kos.		-	-
TRANSPORTNI PODATKI			
Mere embalaže	mm	760x680x1670	760x760x1710

⁽¹⁾ Uredba komisije EU 812/2013 ; EN 50440

⁽²⁾ Testirano po EN 12897:2006 ali EN 60379:2005

Primer uporabe:





		Buffer 200 (738073)	Buffer 300 (738074)
A	[mm]	1460	1498
B	[mm]	228	256
C	[mm]	975	960
D	[mm]	1444	1478
E	[mm]	570	670
F	[mm]	258	286
G	[mm]	358	386
H	[mm]	1233	1246
R	[mm]	1595	1625

		Buffer 200 (738073)	Buffer 300 (738074)
MI1	Vstop/izstop medija	G 1 1/4"*	G 1 1/4"*
MO1	Vstop/izstop medija	G 1 1/4"*	G 1 1/4"*
MI2	Vstop/izstop medija	G 1 1/4"*	G 1 1/4"*
MO2	Vstop/izstop medija	G 1 1/4"*	G 1 1/4"*
AV	Prezračevanje	G 1 1/4"*	G 1 1/4"*
TS1	Cev za tipala	Ø9 mm, 195 mm	Ø9 mm, 200 mm
TS2	Cev za tipala	Ø9 mm, 195 mm	Ø9 mm, 200 mm
EE	Puša za električno grelo	G 1 1/2" **	G 1 1/2" **
D	Izpust	G 1 1/2" **	G 1 1/2" **

* zunanji navoj

** notranji navoj





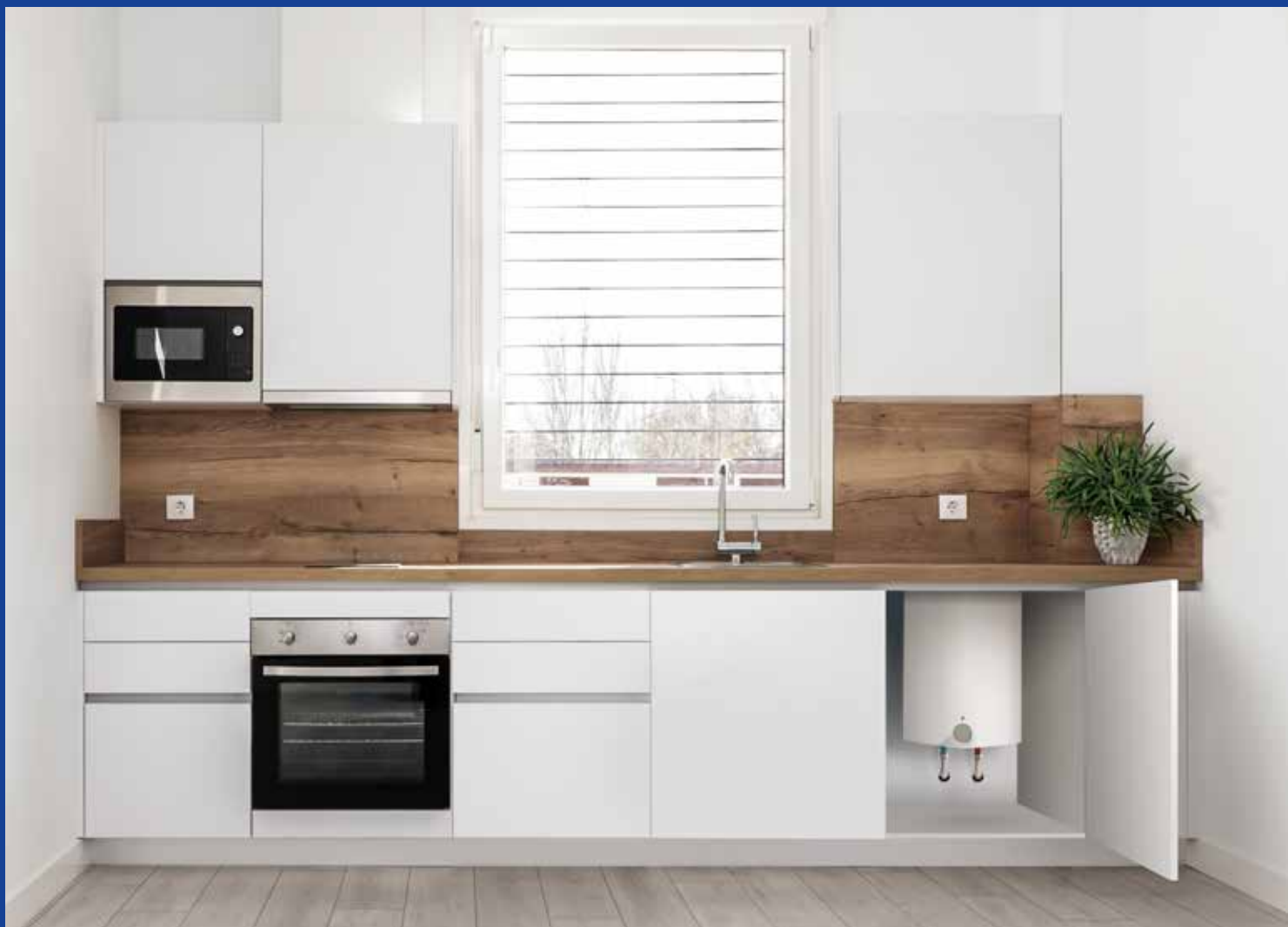
Električni grelniki vode

Grelniki vode obsegajo velik del našega produktnega portfolia. **Združujejo eleganten design ter zanesljivo kakovost, ki temelji na razviti tehnologiji, odličnem znanju ter dolgoletnih izkušnjah.**

Ločimo štiri produktne linije:

- Mini linija,
- Primary linija
- Economic linija in
- Superb linija.

Vsaka od teh linij ima specifične tehnične karakteristike in lastnosti delovanja.



Mini linija

Grelniki Mini linije so namenjeni za prostore, kjer so potrebe po manjši količini tople vode, kot so kuhinje, sobe za goste, laboratoriji in delavnice.

GLAVNE ZNAČILNOSTI:

- > nadpultna / podpultna vgradnja
- > prostornina 5 – 15 L
- > netlačna izvedba z enim odjemalnim mestom
- > tlačna izvedba z več odjemalnimi mesti



A

Netlačni električni grelniki vode

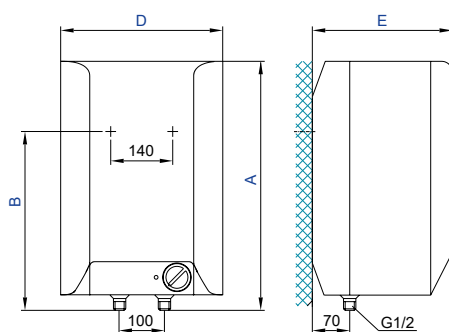
MODEL		Mini 5	Mini BT 5	Mini 10	Mini BT 10
Tip		TEG05200/A	TEG0520U/A	TEG10200/A	TEG1020U/A
Šifra izdelka		738473	738474	738475	738476
Profil rabe		XXS	XXS	XXS	XXS
Razred energijske učinkovitosti ⁽¹⁾		A	A	A	A
Energijska učinkovitost ogrevanja vode η_{wh} ⁽¹⁾	%	35	35	35	35
Letna poraba električne energije ⁽¹⁾	kWh	525	527	523	525
Dnevna poraba električne energije ⁽²⁾	kWh	2,475	2,490	2,464	2,477
Nastavitev temperature termostata		"e" / "eco"	"e" / "eco"	"e" / "eco"	"e" / "eco"
Morebitni varnostni ukrepi (sestava, nameščanje, vzdrževanje)		Obvezna uporaba breztladne mešalne baterije			
Vrednost smart		0	0	0	0
Prostornina za shranjevanje V	l	5,5	5,7	9,8	9,9
NAMEN					
Eno odjemno mesto		+	+	+	+
Nadumivalniška izvedba		+	-	+	-
Podumivalniška izvedba		-	+	-	+
PRIKLJUČNE DIMENZIJE					
Višina	mm	390	390	454	454
Širina	mm	256	256	310	310
Globina	mm	213	213	265	265
Povprečna debelina izolacije	mm	31	31	35	35
Priključki na vodovodno omrežje		G 1/2	G 3/8	G 1/2	G 3/8
Neto/bruto/teža z vodo	kg	3,5/4/9	3,5/4/10	4/4,5/14	4/4,5/14
TEHNIČNE LASTNOSTI					
Delovni tlak	Mpa (bar)	-	-	-	-
Kotel iz plastike		+	+	+	+
Izbira zelene temperature do 75 °C		+	+	+	+
Zaščita proti zmrzovanju		+	+	+	+
Signalna lučka - prikaz delovanja el. grela		+	+	+	+
Stopnja zaščite		IP 24	IP 24	IP 24	IP 24
ELEKTRIČNE LASTNOSTI					
Priključna moč	W	2000	2000	2000	2000
Napetost 230 V ~		+	+	+	+
Imenski tok	A	8,7	8,7	8,7	8,7
FUNKCIONALNE LASTNOSTI					
Toplotne izgube pri 65°C ⁽³⁾	kWh/24	0,32	0,32	0,4	0,4
Čas segrevanja od 10 do 65°C		10min	10min	20min	20min
TRANSPORTNI PODATKI					
Mere embalaže	mm	220x265x430	220x265x430	275x320x490	275x320x490

⁽¹⁾ Uredba komisije EU 812/2013; EN 50440⁽²⁾ EN 50440⁽³⁾ Merjeno pri temperaturi okolice 20° C in temperaturi vode v grelniku 65° C (standard SIST EN 60379:2005).

MODEL		Mini P 5	Mini PBT 5	Mini P 10	Mini PBT 10	Mini P 15	Mini PBT 15
Tip		GT50	GT5U	GT100	GT10U	GT150	GT15U
Šifra izdelka		736225	736226	736227	736228	736229	736230
Profil rabe		XXS	XXS	XXS	XXS	XXS	XXS
Razred energijske učinkovitosti ⁽¹⁾		A	A	A	A	A	A
Energijska učinkovitost ogrevanja vode η_{wh} ⁽¹⁾	%	36	35	36	35	36	35
Letna poraba električne energije ⁽¹⁾	kWh	514	525	508	524	510	523
Dnevna poraba električne energije ⁽²⁾	kWh	2,410	2,480	2,377	2,461	2,391	2,465
Nastavitev temperature termostata		"e" / "eco"	"e" / "eco"	"e" / "eco"	"e" / "eco"	"e" / "eco"	"e" / "eco"
Morebitni varnostni ukrepi (sestava, nameščanje, vzdrževanje)		Glejte uporabniška navodila					
Vrednost smart		0	0	0	0	0	0
Prostornina za shranjevanje V	l	6,2	6,6	9,8	9,9	14,8	14,9
NAMEN							
Eno odjemno mesto		+	+	+	+	+	+
Nadumivalniška izvedba		+	-	+	-	+	-
Podumivalniška izvedba		-	+	-	+	-	+
PRIKLJUČNE DIMENZIJE							
Višina	mm	396	396	500	500	500	500
Širina	mm	256	256	350	350	350	350
Globina	mm	260	260	265	265	310	310
Povprečna debelina izolacije	mm	28	28	40	40	30	30
Priključki na vodovodno omrežje		G 1/2	G 1/2	G 1/2	G 1/2	G 1/2	G 1/2
Neto/bruto/teža z vodo	kg	6,8/7,3/12	6,8/7,3/12	8/9/18	8/9/18	11/12/26	11/12/26
TEHNIČNE LASTNOSTI							
Delovni tlak	Mpa (bar)	0,6 (6) / 0,9 (9)	0,6 (6) / 0,9 (9)	0,6 (6) / 0,9 (9)	0,6 (6) / 0,9 (9)	0,6 (6) / 0,9 (9)	0,6 (6) / 0,9 (9)
Kotel iz plastike		+	+	+	+	+	+
Izbira zelene temperature do 75 °C		+	+	+	+	+	+
Zaščita proti zmrzovanju		+	+	+	+	+	+
Signalna lučka - prikaz delovanja el. grela		+	+	+	+	+	+
Stopnja zaščite		+	+	+	+	+	+
ELEKTRIČNE LASTNOSTI							
Priključna moč	W	2000	2000	2000	2000	2000	2000
Napetost 230 V ~		+	+	+	+	+	+
Imenski tok	A	8,7	8,7	8,7	8,7	8,7	8,7
FUNKCIONALNE LASTNOSTI							
Toplotne izgube pri 65°C ⁽³⁾	kWh/24	0,35	0,35	0,48	0,48	0,62	0,62
Čas segrevanja od 10 do 65°C		11min	11min	20min	20min	29min	29min
TRANSPORTNI PODATKI							
Mere embalaže	mm	300x300x440	300x300x440	300x400x530	300x400x530	350x400x530	350x400x530

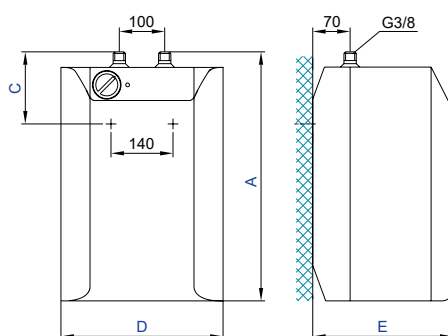
⁽¹⁾ Uredba komisije EU 812/2013; EN 50440⁽²⁾ EN 50440⁽³⁾ Merjeno pri temperaturi okolice 20° C in temperaturi vode v grelniku 65° C (standard SIST EN 60379:2005).

Mini



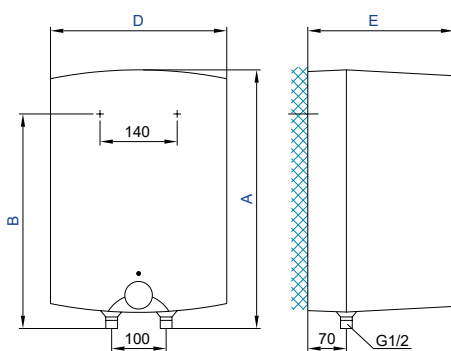
	Mini 5	Mini 10
A (mm)	390	471
B (mm)	264	371
C (mm)	-	-
D (mm)	256	310
E (mm)	213	265

Mini BT



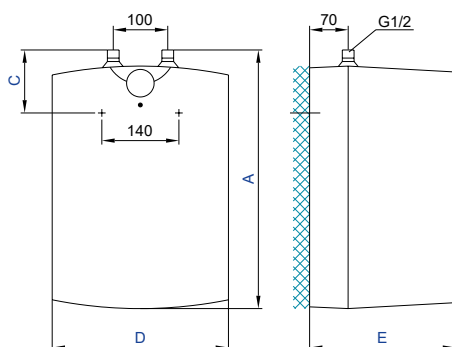
	Mini BT 5	Mini BT 10
A (mm)	390	471
B (mm)	-	-
C (mm)	138	196
D (mm)	256	310
E (mm)	213	265

Mini P



	Mini P 5	Mini P 10	Mini P 15
A (mm)	396	500	500
B (mm)	270	398	398
C (mm)	-	-	-
D (mm)	256	350	350
E (mm)	260	265	310

Mini PBT



	Mini PBT 5	Mini PBT 10	Mini PBT 15
A (mm)	396	500	500
B (mm)	-	-	-
C (mm)	144	122	122
D (mm)	256	350	350
E (mm)	260	265	310



Primary linija

Grelniki Primary linije so namenjeni centralni oskrbi s toplo vodo. Združujejo modern dizajn z zanesljivo kvaliteto, ki temelji na znanju, moderni tehnologiji in dolgoletnih izkušnjah.

GLAVNE ZNAČILNOSTI:

- > prostornina 30 – 150 L
- > zaščita pred korozijo
- > modeli Prime CL / CR imajo vgrajen toplotni izmenjevalec, ki omogoča segrevanje vode s centralnim ogrevalnim sistemom.



C

MODEL		Prime 30	Prime 50	Prime 80	Prime 100	Prime 120	Prime 150
Tip		TG30N	TG50N	TG80N	TG100N	TG120N	TG150N
Šifra izdelka		737027	737028	737029	737030	737031	737032
Profil rabe		S	M	M	L	L	XL
Razred energijske učinkovitosti ⁽¹⁾		C	C	C	C	C	C
Energjska učinkovitost ogrevanja vode η_{wh} ⁽¹⁾	%	33	36	36	37	37	38
Letna poraba električne energije ⁽¹⁾	kWh	558	1427	1428	2762	2770	4413
Dnevna poraba električne energije ⁽²⁾	kWh	2,67	6,692	6,698	12,850	12,901	20,401
Nastavitev temperature termostata		"e" / "eco"	"e" / "eco"	"e" / "eco"	"e" / "eco"	"e" / "eco"	"e" / "eco"
Morebitni varnostni ukrepi (sestava, nameščanje, vzdrževanje)		Glejte uporabniška navodila					
Vrednost smart		0	0	0	0	0	0
Prostornina za shranjevanje V	l	30,4	48,1	73,0	93,4	110,7	139,8
Mešana voda pri 40°C V40 ⁽²⁾	l	-	67	92	131	155	212
NAMEN							
Eno ali več odjemnih mest		+	+	+	+	+	+
Vertikalna pritrditev na steno		+	+	+	+	+	+
PRIKLJUČNE DIMENZIJE							
Višina	mm	459	576	781	941	1081	1296
Premer	mm	454	454	454	454	454	454
Globina	mm	461	461	461	461	461	461
Povprečna debelina izolacije	mm	34	23	23	23	23	23
Priključki na vodovodno omrežje		G 1/2	G 1/2	G 1/2	G 1/2	G 1/2	G 1/2
Neto/bruto/teža z vodo	kg	15,5/17,5/45,9	21/23/69,1	27/29/100	31/33/124,4	35/38/145,7	41/44/180,8
TEHNIČNE LASTNOSTI							
Delovni tlak	MPa (bar)	0,6 (6) / 0,9 (9)	0,6 (6) / 0,9 (9)	0,6 (6) / 0,9 (9)	0,6 (6) / 0,9 (9)	0,6 (6) / 0,9 (9)	0,6 (6) / 0,9 (9)
Kotel iz jeklene emajlirane pločevine		+	+	+	+	+	+
Zaščitna magnezijeva anoda		+	+	+	+	+	+
Signalna lučka - prikaz delovanja el. grela		+	+	+	+	+	+
Termometer		+	+	+	+	+	+
Stopnja zaščite		IP 23	IP 23	IP 23	IP 23	IP 23	IP 23
ELEKTRIČNE LASTNOSTI							
Priključna moč	W	2000	2000	2000	2000	2000	2000
Napetost 230 V ~		+	+	+	+	+	+
Imenski tok	A	8,7	8,7	8,7	8,7	8,7	8,7
FUNKCIONALNE LASTNOSTI							
Toplotne izgube pri 65°C ⁽³⁾	kWh/24	0,90	0,98	1,32	1,72	1,84	2,26
Čas segrevanja od 10 do 65°C		0h 59min	1h 34min	2h 20min	3h 10min	3h 46min	4h 42min
TRANSPORTNI PODATKI							
Mere embalaže	mm	488x498x495	488x498x595	488x498x800	488x498x960	488x498x1115	488x498x1330

⁽¹⁾ Uredba komisije EU 812/2013; EN 50440⁽²⁾ EN 50440⁽³⁾ Merjeno pri temperaturi okolice 20°C in temperaturi vode v grelniku 65°C (standard SIST EN 60379:2005).

MODEL		Prime M 30	Prime M 50	Prime M 80	Prime M 100	Prime M 120	Prime M 150
Tip		TGR30N	TGR50N	TGR80N	TGR100N	TGR120N	TGR150N
Šifra izdelka		736261	736262	736263	736264	736265	736266
Profil rabe		S	M	M	L	L	XL
Razred energijske učinkovitosti ⁽¹⁾		C	C	C	C	C	C
Energijska učinkovitost ogrevanja vode η_{wh} ⁽¹⁾	%	33	36	36	37	37	38
Letna poraba električne energije ⁽¹⁾	kWh	558	1427	1428	2762	2770	4413
Dnevna poraba električne energije ⁽²⁾	kWh	2,671	6,692	6,698	12,850	12,901	20,401
Nastavitev temperature termostata		"e" / "eco"	"e" / "eco"	"e" / "eco"	"e" / "eco"	"e" / "eco"	"e" / "eco"
Morebitni varnostni ukrepi (sestava, nameščanje, vzdrževanje)		Glejte uporabniška navodila					
Vrednost smart		0	0	0	0	0	0
Prostornina za shranjevanje V	l	30,4	48,1	73,0	93,4	110,7	139,8
Mešana voda pri 40°C V40 ⁽²⁾	l	-	67	92	131	155	212

NAMEN

Eno ali več odjemnih mest		+	+	+	+	+	+
Vertikalna pritrditev na steno		+	+	+	+	+	+

PRIKLJUČNE DIMENZIJE

Višina	mm	468	585	790	950	1090	1305
Premer	mm	454	454	454	454	454	454
Globina	mm	461	461	461	461	461	461
Povprečna debelina izolacije	mm	34	23	23	23	23	23
Priključki na vodo		G 1/2	G 1/2	G 1/2	G 1/2	G 1/2	G 1/2
Neto/bruto/teža z vodo	kg	16/18/46,4	21/23/69,1	27/29/100	31/33/124,4	35/38/145,7	41/44/180,8

TEHNIČNE LASTNOSTI

Delovni tlak	MPa (bar)	0,6 (6) / 0,9 (9)	0,6 (6) / 0,9 (9)	0,6 (6) / 0,9 (9)	0,6 (6) / 0,9 (9)	0,6 (6) / 0,9 (9)	0,6 (6) / 0,9 (9)
Kotel iz jeklene emajlirane pločevine		+	+	+	+	+	+
Zaščitna magnezijeva anoda		+	+	+	+	+	+
Izbira želene temperature do 65 °C		+	+	+	+	+	+
Signalna lučka - prikaz delovanja el. grela		+	+	+	+	+	+
Zaščita proti zmrzovanju		+	+	+	+	+	+
Termometer		+	+	+	+	+	+
Stopnja zaščite		IP 23	IP 23	IP 23	IP 23	IP 23	IP 23

ELEKTRIČNE LASTNOSTI

Priključna moč	W	2000	2000	2000	2000	2000	2000
Napetost 230 V ~		+	+	+	+	+	+
Imenski tok	A	8,7	8,7	8,7	8,7	8,7	8,7

FUNKCIONALNE LASTNOSTI

Toplotne izgube pri 65°C ⁽³⁾	kWh/24	0,90	0,98	1,32	1,72	1,84	2,26
Čas segrevanja od 10 do 65°C		0h 59min	1h 34min	2h 20min	3h 10min	3h 46min	4h 42min

TRANSPORTNI PODATKI

Mere embalaže	mm	488x498x495	488x498x595	488x498x800	488x498x960	488x498x1115	488x498x1330
---------------	----	-------------	-------------	-------------	-------------	--------------	--------------

⁽¹⁾ Uredba komisije EU 812/2013; EN 50440⁽²⁾ EN 50440⁽³⁾ Merjeno pri temperaturi okolice 20° C in temperaturi vode v grelniku 65° C (standard SIST EN 60379:2005).

C

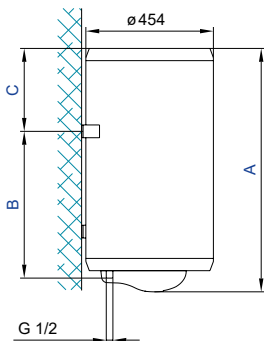
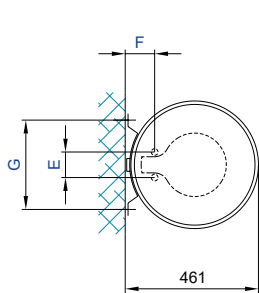
Kombinirani električni grelnik vode

MODEL		Prime CL 80; Prime CR 80	Prime CL 100; Prime CR 100	Prime CL 120; Prime CR 120	Prime CL 150; Prime CR 150
Tip		TGRK80L TGRK80D	TGRK100L TGRK100D	TGRK120L TGRK120D	TGRK150L TGRK150D
Šifra izdelka		736974 / 736975	736976 / 736977	736978 / 736979	736980 / 737051
Profil rabe		M	L	L	XL
Razred energijske učinkovitosti ⁽¹⁾		C	C	C	C
Energajska učinkovitost ogrevanja vode η_{wh} ⁽¹⁾	%	36	37	37	38
Letna poraba električne energije ⁽¹⁾	kWh	1428	2762	2770	4413
Dnevna poraba električne energije ⁽²⁾	kWh	6,698	12,850	12,901	20,401
Nastavitev temperature termostata		"e" / "eco"	"e" / "eco"	"e" / "eco"	"e" / "eco"
Morebitni varnostni ukrepi (sestava, nameščanje, vzdrževanje)		Glejte uporabniška navodila			
Vrednost smart		0	0	0	0
Prostornina za shranjevanje V	l	71,3	90,7	108,0	137,1
Mešana voda pri 40°C V40 ⁽²⁾	l	88	130	143	211
NAMEN					
Eno ali več odjemnih mest		+	+	+	+
Vertikalna pritrditev na steno		+	+	+	+
PRIKLJUČNE MERE					
Višina	mm	790	950	1090	1305
Premer	mm	454	454	454	454
Globina	mm	461	461	461	461
Povprečna debelina izolacije	mm	23	23	23	23
Priključki na vodovodno omrežje		G 1/2	G 1/2	G 1/2	G 1/2
Priključki za izmenjevalec toplote		G 3/4	G 3/4	G 3/4	G 3/4
Neto masa/masa z vodo	kg	32/103,3	38/128,7	42/150	48/195
TEHNIČNE LASTNOSTI					
Delovni tlak - kotel	MPa (bar)	0,6 (6)/0,9 (9)	0,6 (6)/0,9 (9)	0,6 (6)/0,9 (9)	0,6 (6)/0,9 (9)
Kotel iz jeklene emajlirane pločevine		+	+	+	+
Zaščitna magnezijeva anoda		+	+	+	+
Izbira zelene temperature do 65 °C		+	+	+	+
Signalna lučka - prikaz delovanja el. grelca		+	+	+	+
Zaščita proti zmrzovanju		+	+	+	+
Termometer		+	+	+	+
Stopnja zaščite		IP 23	IP 23	IP 23	IP 23
TOPLOTNI IZMENJEVALEC					
Površina toplotnega izmenjevalca	m ²	0,25	0,40	0,40	0,40
Grelna moč toplotnega izmenjevalca ⁽⁴⁾	kW	5,35	10,55	10,55	10,55
Pridobivanje tople sanitarne vode pri $\Delta T 35^{\circ}\text{C}$ [4]	l/h	134	265	265	265
Najvišji delovni tlak	MPa (bar)	0,6 (6)	0,6 (6)	0,6 (6)	0,6 (6)
Najvišja temperatura grelnega medija	°C	5 - 85	5 - 85	5 - 85	5 - 85
ELEKTRIČNE LASTNOSTI					
Priključna moč	W	2000	2000	2000	2000
Napetost 230 V ~		+	+	+	+
Imenski tok	A	8,7	8,7	8,7	8,7
FUNKCIONALNE LASTNOSTI					
Toplotne izgube pri 65°C ⁽³⁾	kWh/24	1,32	1,72	1,84	2,26
Čas segrevanja 10 to 65°C z električnim grelcem		2h 20min	3h 10min	3h 46min	4h 42min
Čas segrevanja 10 to 45°C s toplotnim izmenjevalcem ⁽⁴⁾		37 min	24 min	28 min	35 min
TRANSPORTNI PODATKI					
Mere embalaže	mm	488x498x800	488x498x960	488x498x1115	488x498x1330

⁽¹⁾ Uredba komisije EU 812/2013; EN 50440 ⁽²⁾ EN 50440 ⁽³⁾ Merjeno pri temperaturi okolice 20°C in temperaturi vode v grelniku 65°C (standard SIST EN 60379:2005).⁽⁴⁾ Segrevanje sanitarne vode od 10°C do 45°C pri temperaturi dotoka grelnega medija 80°C in količino pretoka 1000 l/h.

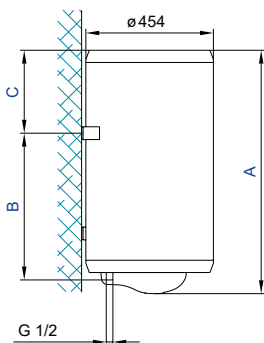
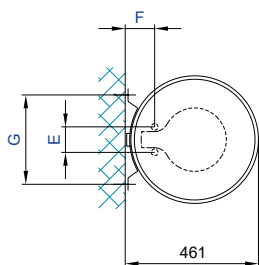
Električni grelniki vode - Primary linija

Prime



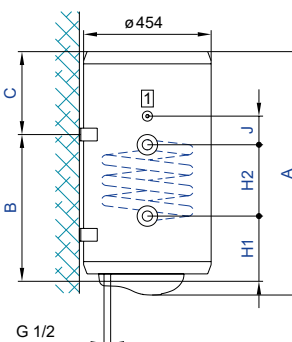
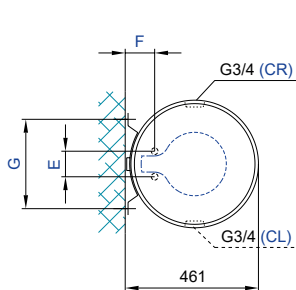
	Prime 30	Prime 50	Prime 80	Prime 100	Prime 120	Prime 150
A (mm)	459	576	781	941	1081	1296
B (mm)	275	365	565	715	865	1065
C (mm)	173	200	205	215	205	220
E (mm)	100	100	100	100	100	100
F (mm)	100	100	100	100	100	100
G (mm)	350	350	350	350	350	350

Prime M



	Prime M 30	Prime M 50	Prime M 80	Prime M 100	Prime M 120	Prime M 150
A (mm)	468	585	790	950	1090	1305
B (mm)	275	365	565	715	865	1065
C (mm)	173	200	205	215	205	220
E (mm)	100	100	100	100	100	100
F (mm)	100	100	100	100	100	100
G (mm)	350	350	350	350	350	350

Prime CL/CR



	Prime CL 80 Prime CR 80	Prime CL 100 Prime CR 100	Prime CL 120 Prime CR 120	Prime CL 150 Prime CR 150
A (mm)	790	950	1090	1305
B (mm)	565	715	865	1065
C (mm)	205	215	205	220
E (mm)	100	100	100	100
F (mm)	100	100	100	100
G (mm)	350	350	350	350
H1 (mm)	222	222	222	222
H2 (mm)	200	340	340	340
J (mm)	80	80	80	80

C

MODEL		Prime EH 80	Prime EH 100	Prime EH 120
Tip		TGRBH80E5	TGRBH100E5	TGRBH120E5
Šifra izdelka		700287	700288	700289
Profil rabe		M	M	L
Razred energijske učinkovitosti		B	C	C
Energijska učinkovitost ogrevanja vode $\eta_{wh}^{(1)}$	%	39	37	39
Letna poraba električne energije ⁽¹⁾	kWh	1309	1382	2605
Dnevna poraba električne energije ⁽²⁾	kWh	7,028	7,320	13,774
Nastavitev temperature termostata		"eco"	"eco"	"eco"
Morebitni varnostni ukrepi (sestava, nameščanje, vzdrževanje)		Glejte uporabniška navodila		
* Vrednost smart		1	1	1
Tedenska poraba električne energije s smart krmiljem Qelec, week, smart	kWh	25,978	27,401	50,601
Tedenska poraba električne energije brez smart krmilja Qelec, week	kWh	30,445	31,202	58,445
Prostornina za shranjevanje V	l	78,0	98,2	117,8
Mešana voda pri 40°C V40 ⁽²⁾	l	105	124	150
NAMEN				
Eno ali več odjenih mest		+	+	+
Horizontalna pritrditev na steno		+	+	+
PRIKLJUČNE DIMENZIJE				
Višina	mm	811	955	1111
Premer	mm	500	500	500
Globina	mm	507	507	507
Povprečna debelina izolacije	mm	40	40	40
Priključki na vodovodno omrežje		G 1/2	G 1/2	G 1/2
Neto/bruto/teža z vodo	kg	33/36/113	38/41/138	43/47/163
TEHNIČNE LASTNOSTI				
Delovni tlak	Mpa(bar)	0,6 (6) / 0,9 (9)	0,6 (6) / 0,9 (9)	0,6 (6) / 0,9 (9)
Kotel iz jeklene emajlirane pločevine		+	+	+
Zaščitna magnezijeva anoda		+	+	+
Elektronska upravljalna enota		+	+	+
Tipka za vklop/izklop grelnika		+	+	+
Nastavitev temperature do 75 °C		+	+	+
LED termometer		+	+	+
Zaščita proti pregrevanju		+	+	+
Zaščita proti suhem vklopu		+	+	+
Nastavitev temperature "proti zmrzovanju"		+	+	+
Snemanje porabe tople vode		+	+	+
Signalizacija delovanja el. grela		+	+	+
Signalizacija odpovedi delovanja termostata		+	+	+
Signalizacija pregrevanja		+	+	+
Signalizacija delovanja smart		+	+	+
Stopnja zaščite		IP 24	IP 24	IP 24
ELEKTRIČNE LASTNOSTI				
Priključna moč	W	2000	2000	2000
Napetost 230 V ~		+	+	+
Imenski tok	A	8,7	8,7	8,7
FUNKCIONALNE LASTNOSTI				
Toplotne izgube pri 65°C ⁽³⁾	kWh/24	1,4	1,46	1,7
Čas segrevanja od 10 do 65°C		2h 37min	3h 16min	3h 55min
TRANSPORTNI PODATKI				
Mere embalaže	mm	600x600x905	600x600x1050	600x600x1205

⁽¹⁾ Uredba komisije EU 812/2013; EN 50440 ⁽²⁾ EN 50440 ⁽³⁾ Merjeno pri temperaturi okolice 20° C in temperaturi vode v grelniku 65° C (standard SIST EN 60379:2005).

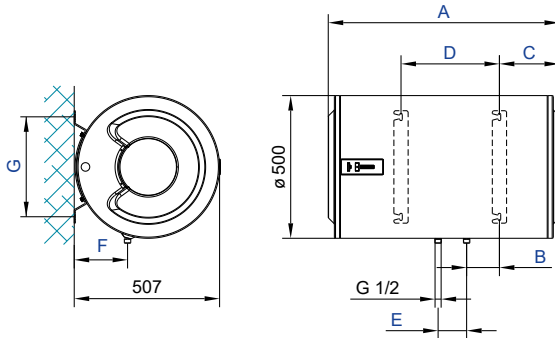
⁽⁴⁾ Segrevanje sanitarne vode od 10°C do 45°C pri temperaturi dotoka grelnega medija 80°C in količino pretoka 1000 l/h.

MODEL		Prime EL 80
Tip		TGRBL80E5
Šifra izdelka		700290
Profil rabe		M
Razred energijske učinkovitosti		B
Energjska učinkovitost ogrevanja vode $\eta_{wh}^{(1)}$	%	39
Letna poraba električne energije ⁽¹⁾	kWh	1309
Dnevna poraba električne energije ⁽²⁾	kWh	7,028
Nastavitev temperature termostata		"eco"
Morebitni varnostni ukrepi (sestava, nameščanje, vzdrževanje)		Glejte uporabniška navodila
* Vrednost smart		1
Tedenska poraba električne energije s smart krmiljem Qelec, week, smart	kWh	25,978
Tedenska poraba električne energije brez smart krmilja Qelec, week	kWh	30,445
Prastornina za shranjevanje V	l	78,0
Mešana voda pri 40°C V40 ⁽²⁾	l	105
NAMEN		
Eno ali več odjenih mest		+
Horizontalna pritrditev na steno		+
PRIKLJUČNE DIMENZIJE		
Višina	mm	811
Premer	mm	500
Globina	mm	507
Povprečna debelina izolacije	mm	40
Priključki na vodovodno omrežje		G 1/2
Neto/bruto/teža z vodo	kg	33/36/113
TEHNIČNE LASTNOSTI		
Delovni tlak	Mpa(bar)	0,6 (6) / 0,9 (9)
Kotel iz jeklene emajlirane pločevine		+
Zaščitna magnezijeva anoda		+
Elektronska upravljalna enota		+
Tipka za vklop/izklop grelnika		+
Nastavitev temperature do 75 °C		+
LED termometer		+
Zaščita proti pregrevanju		+
Zaščita proti suhem vklopu		+
Nastavitev temperature "proti zmrzovanju"		+
Snemanje porabe tople vode		+
Signalizacija delovanja el. grela		+
Signalizacija odpovedi delovanja termostata		+
Signalizacija pregrevanja		+
Signalizacija delovanja smart		+
Stopnja zaščite		IP 24
ELEKTRIČNE LASTNOSTI		
Priključna moč	W	2000
Napetost 230 V ~		+
Imenski tok	A	8,7
FUNKCIONALNE LASTNOSTI		
Toplotne izgube pri 65°C ⁽³⁾	kWh/24	1,4
Čas segrevanja od 10 do 65°C		2h 37min
TRANSPORTNI PODATKI		
Mere embalaže	mm	600x600x905

⁽¹⁾ Uredba komisije EU 812/2013; EN 50440 ⁽²⁾ EN 50440 ⁽³⁾ Merjeno pri temperaturi okolice 20° C in temperaturi vode v grelniku 65° C (standard SIST EN 60379:2005).

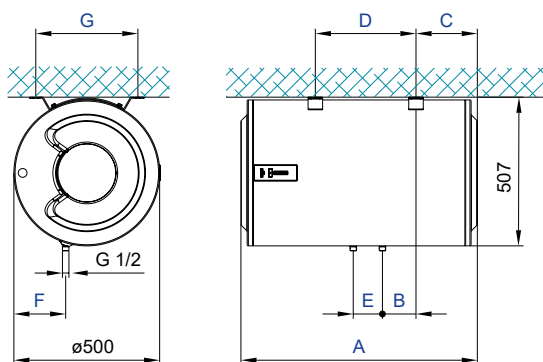
⁽⁴⁾ Segrevanje sanitarne vode od 10°C do 45°C pri temperaturi dotoka grelnega medija 80°C in količino pretoka 1000 l/h.

Prime EH

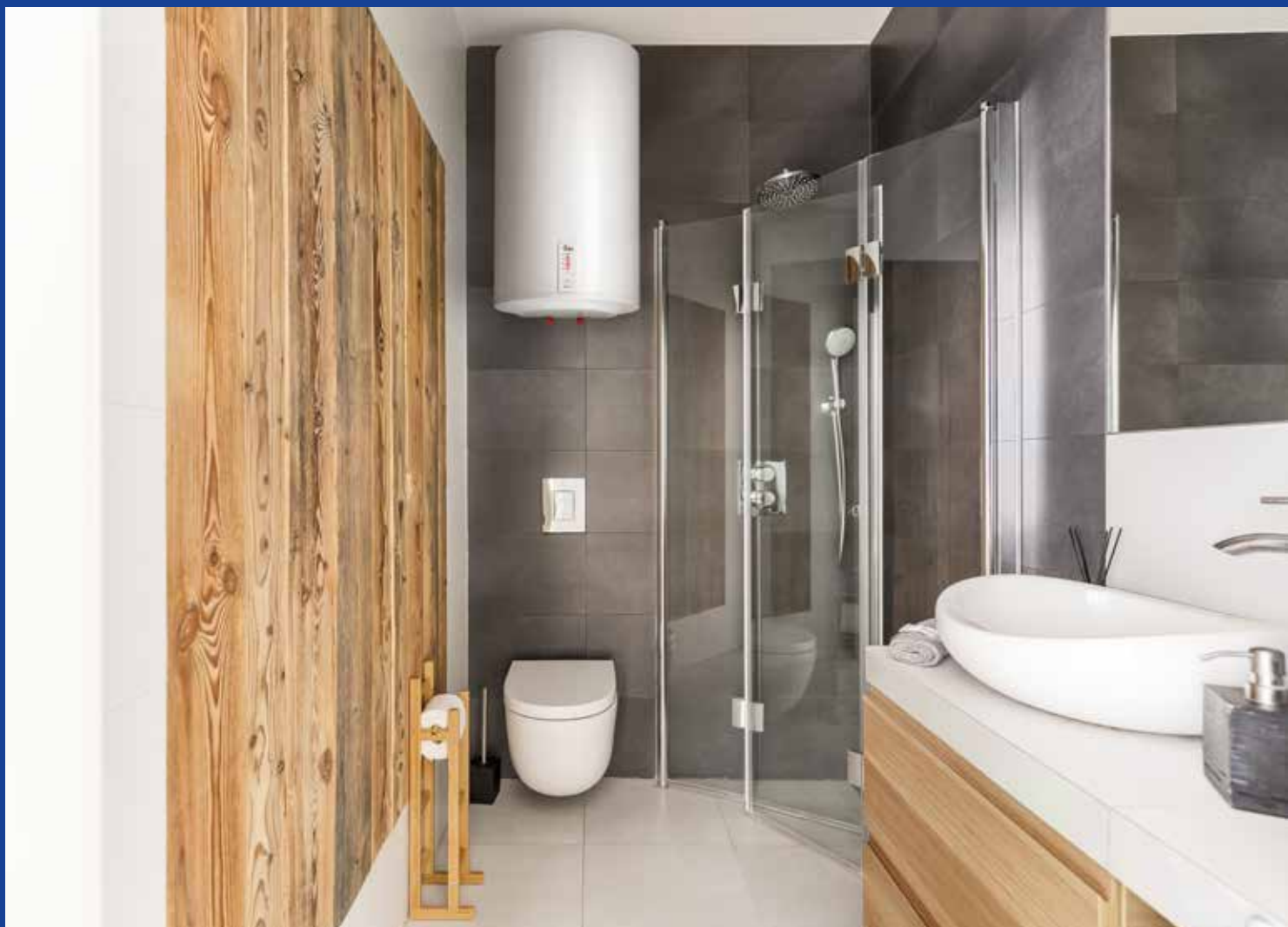


	Prime EH 80	Prime EH 100	Prime EH 120
A (mm)	811	955	1111
B (mm)	115	193	265
C (mm)	210	205	210
D (mm)	345	495	645
E (mm)	100	100	100
F (mm)	185	185	185
G (mm)	350	350	350

Prime EL



	Prime EL 80
A (mm)	811
B (mm)	115
C (mm)	210
D (mm)	345
E (mm)	100
F (mm)	178
G (mm)	350



Economic linija

Električni grelniki Economic linije so grelniki z izboljšanim prihrankom energije in varnostjo uporabe. Glede na predvideni montažni prostor nudijo tako vertikalno kot horizontalno stensko montažo.

GLAVNE ZNAČILNOSTI:

- > prostornina 50 – 150 L
- > indirektna zračna grela za izboljšano zanesljivost in delovanje
- > elektronska krmilna enota
- > modeli Econ E funkcija EcoSmart, prihranek do 25 % energije
- > modeli Econ MCL / MCR vgrajen toplotni izmenjevalec za ogrevanje vode s centralnim ogrevanjem



C

MODEL		Econ M 50	Econ M 80	Econ M 100	Econ M 120	Econ M 150
Tip		GB 50 E5	GB 80 E5	GB 100 E5	GB 120 E5	GB 150 E5
Šifra izdelka		736311	736312	736313	736314	736315
Profil rabe		M	M	L	L	XL
Razred energijske učinkovitosti ⁽¹⁾		C	C	C	C	C
Energjska učinkovitost ogrevanja vode η_{wh} ⁽¹⁾	%	36	36	37	37	38
Letna poraba električne energije ⁽¹⁾	kWh	1412	1421	2738	2755	4394
Dnevna poraba električne energije ⁽²⁾	kWh	6,607	6,649	12,710	12,810	20,295
Nastavitev temperature termostata		"eco"	"eco"	"eco"	"eco"	"eco"
Morebitni varnostni ukrepi (sestava, nameščanje, vzdrževanje)		Glejte uporabniška navodila				
Vrednost smart		0	0	0	0	0
Prastornina za shranjevanje V	l	47,0	76,1	96,1	116,4	145,5
Mešana voda pri 40°C V40 ⁽²⁾	l	66	116	137	172	220
NAMEN						
Eno ali več odjemnih mest		+	+	+	+	+
* Vertikalna pritrditev na steno		+	+	+	+	+
Horizontalna pritrditev na tla		+	+	+	+	+
PRIKLJUČNE DIMENZIJE						
Višina	mm	590	810	955	1110	1325
Premer	mm	500	500	500	500	500
Globina	mm	507	507	507	507	507
Povprečna debelina izolacije	mm	40	40	40	40	40
Priključki na vodovodno omrežje		G 1/2	G 1/2	G 1/2	G 1/2	G 1/2
Neto/bruto/teža z vado	kg	27/30/74	33/36/109	38/41/134	43/47/159	49/54/195
TEHNIČNE LASTNOSTI						
Delovni tlak	Mpa(bar)	0,6 (6) / 0,9 (9)	0,6 (6) / 0,9 (9)	0,6 (6) / 0,9 (9)	0,6 (6) / 0,9 (9)	0,6 (6) / 0,9 (9)
Kotel iz jeklene emajlirane pločevine		+	+	+	+	+
Zaščitna magnezijeva anoda		+	+	+	+	+
Elektronska upravljalna enota		+	+	+	+	+
Tipka za vklop/izklop grelnika		+	+	+	+	+
Nastavitev temperature do 75 °C		+	+	+	+	+
LED termometer		+	+	+	+	+
Zaščita proti pregrevanju		+	+	+	+	+
Zaščita proti suhem vklopu		+	+	+	+	+
Nastavitev temperature "proti zmrzovanju"		+	+	+	+	+
Signalizacija delovanja el. grela		+	+	+	+	+
Signalizacija odpovedi delovanja termostata		+	+	+	+	+
Signalizacija pregrevanja		+	+	+	+	+
Stopnja zaščite		IP 24	IP 24	IP 24	IP 24	IP 24
ELEKTRIČNE LASTNOSTI						
Število el. grelcev x moč	W	2x1000	2x1000	2x1000	2x1000	2x1000
Priključna moč	W	2000	2000	2000	2000	2000
Napetost 230 V ~		+	+	+	+	+
Imenski tok	A	8,7	8,7	8,7	8,7	8,7
FUNKCIONALNE LASTNOSTI						
Toplotne izgube pri 65°C ⁽³⁾	kWh/24	1	1,2	1,33	1,55	1,64
Čas segrevanja od 10 do 65°C		1h 38min	2h 37min	3h 16min	3h 55min	4h 54min
TRANSPORTNI PODATKI						
Mere embalaže	mm	600x600x682	600x600x905	600x600x1050	600x600x1205	600x600x1420

⁽¹⁾ Uredba komisije EU 812/2013; EN 50440 ⁽²⁾ EN 50440 ⁽³⁾ Merjeno pri temperaturi okolice 20 °C in temperaturi vode v grelniku 65 °C (standard SIST EN 60379:2005).

* podatki o energ. učinkovitosti in porabi energije veljajo samo ob vključenih pametnih krmilnih napravah

Kombinirani električni grelnik vode

MODEL		Econ MCL 80; Econ MCR 80	Econ MCL 100; Econ MCR 100	Econ MCL 120; Econ MCR 120	Econ MCL 150; Econ MCR 150
Tip		GBK 80 E5	GBK 100 E5	GBK 120 E5	GBK 150 E5
Šifra izdelka		736371 / 736372	736373 / 736374	736316 / 736317	736318 / 736319
Profil rabe		M	L	L	XL
Razred energijske učinkovitosti ⁽¹⁾		C	C	C	C
Energijska učinkovitost ogrevanja vode η_{wh} ⁽¹⁾	%	36	37	37	38
Letna poraba električne energije ⁽¹⁾	kWh	1421	2738	2750	4395
Dnevna poraba električne energije ⁽²⁾	kWh	6,649	12,710	12,860	20,295
Nastavitev temperature termostata		"eco"	"eco"	"eco"	"eco"
Morebitni varnostni ukrepi (sestava, nameščanje, vzdrževanje)		Glejte uporabniška navodila			
Vrednost smart		0	0	0	0
Prostornina za shranjevanje V	l	72,6	92,5	112,9	141,5
Mešana voda pri 40°C V40 ⁽²⁾	l	110	131	164	211
NAMEN					
Eno ali več odjemnih mest		+/+	+/+	+/+	+/+
Vertikalna pritrditev na steno		+	+	+	+
PRIKLJUČNE DIMENZIJE					
Višina	mm	810	955	1110	1325
Premer	mm	500	500	500	500
Globina	mm	507	507	507	507
Povprečna debelina izolacije	mm	40	40	40	40
Priključki na vodovodno omrežje		G 1/2	G 1/2	G 1/2	G 1/2
Levi/desni priključek za toplotni izmenjevalec		G 3/4	G 3/4	G 3/4	G 3/4
Neto/bruto/teža z vodo	kg	51/54/131	56/59/156	62/66/182	72/76/222
TEHNIČNE LASTNOSTI					
Delovni tlak	Mpa(bar)	0,6 (6) / 0,9 (9)	0,6 (6) / 0,9 (9)	0,6 (6) / 0,9 (9)	0,6 (6) / 0,9 (9)
Kotel iz jeklene emajlirane pločevine		+	+	+	+
Zaščitna magnezijeva anoda		+	+	+	+
Elektronska upravljalna enota		+	+	+	+
Tipka za vklop/izklop grelnika		+	+	+	+
Nastavitev temperature do 75 °C		+	+	+	+
LED termometer		+	+	+	+
Zaščita proti pregrevanju		+	+	+	+
Zaščita proti suhem vklopu		+	+	+	+
Nastavitev temperature "proti zmrzovanju"		+	+	+	+
Signalizacija delovanja el. grela		+	+	+	+
Signalizacija odpovedi delovanja termostata		+	+	+	+
Signalizacija pregrevanja		+	+	+	+
Stopnja zaščite		IP 24	IP 24	IP 24	IP 24
TOPLOTNI IZMENJEVALEC					
Površina toplotnega izmenjevalca	m ²	0,7	0,9	0,9	0,9
Volumen	l	3,4	4,2	4,2	4,2
Grelna moč toplotnega izmenjevalca ⁽⁴⁾	kW	18,75	27,07	27,07	27,07
Pridobivanje tople sanitarne vode pri $\Delta T 35^{\circ}C$ ⁽⁴⁾	l/h	470	679	679	679
Max. delovni tlak grelnega medija	Mpa(bar)	0,6 (6)	0,6 (6)	0,6 (6)	0,6 (6)
Max. vstopna temperatura	°C	85	85	85	85
ELEKTRIČNE LASTNOSTI					
Število el. grelcev x moč	W	2x1000	2x1000	2x1000	2x1000
Priključna moč	W	2000	2000	2000	2000
Napetost 230 V ~		+	+	+	+
Imenski tok	A	8,7	8,7	8,7	8,7
FUNKCIONALNE LASTNOSTI					
Toplotne izgube pri 65°C ⁽³⁾	kWh/24	1,2	1,33	1,55	1,64
Čas segrevanja od 10 do 65°C z električnim grelom		2h 37min	3h 16min	3h 55min	4h 54min
Čas segrevanja od 10 do 45°C s toplotnim izmenjevalcem ⁽⁴⁾		11 min	09 min	11 min	14 min
TRANSPORTNI PODATKI					
Mere embalaže	mm	600x600x905	600x600x1050	600x600x1205	600x600x1420

⁽¹⁾ Uredba komisije EU 812/2013; EN 50440 ⁽²⁾ EN 50440 ⁽³⁾ Merjeno pri temperaturi okolice 20° C in temperaturi vode v grelniku 65° C (standard SIST EN 60379:2005). ⁽⁴⁾ Segrevanje sanitarne vode od 10° C do 45° C pri temperaturi dotoka grelnega medija 80° C in količino pretoka 1000 l/h.

C

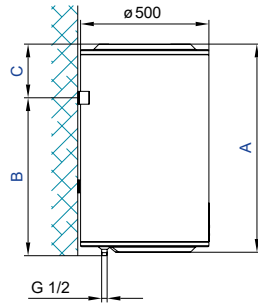
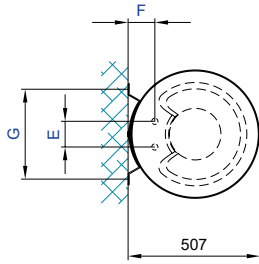
Univerzalni električni grelniki vode - možnost vertikalne in horizontalne montaže

MODEL		Econ ESU 50	Econ ESU 80	Econ ESU 100	Econ ESU 120	Econ ESU 150
Tip		GBFU 50 E5	GBFU 80 E5	GBFU 100 E5	GBFU 120 E5	GBFU 150 E5
Šifra izdelka		736325	736326	736327	736328	736329
Profil rabe		M	M	L	L	XL
Razred energijske učinkovitosti ⁽¹⁾		B	B	C	C	C
Energijska učinkovitost ogrevanja vode η_{wh} ⁽¹⁾	%	39	39	40	40	40
Letna poraba električne energije ⁽¹⁾	kWh	1309	1313	2542	2593	4179
Dnevna poraba električne energije ⁽²⁾	kWh	6,985	7,251	13,568	13,931	21,67
Nastavitev temperature termostata		"eco"	"eco"	"eco"	"eco"	"eco"
Morebitni varnostni ukrepi (sestava, nameščanje, vzdrževanje)		Glejte uporabniška navodila				
* Vrednost smart		1	1	1	1	1
Tedenska poraba električne energije s smart krmiljem Qelec, week, smart	kWh	24,953	28,391	51,286	52,514	89,251
Tedenska poraba električne energije brez smart krmilja Qelec, week	kWh	29,071	34,226	60,245	61,737	101,722
Prostornina za shranjevanje V	l	47,0	76,1	96,1	116,4	145,5
Mešana voda pri 40°C V40 ⁽²⁾	l	66	116	137	172	213
NAMEN						
Eno ali več odjemnih mest		+	+	+	+	+
*Vertikalna pritrditev na steno		+	+	+	+	+
Horizontalna pritrditev na steno		+	+	+	+	+
PRIKLJUČNE DIMENZIJE						
Višina	mm	600	820	965	1120	1335
Premer	mm	454	454	454	454	454
Globina	mm	461	461	461	461	461
Povprečna debelina izolacije	mm	23	23	23	23	23
Priključki na vodovodno omrežje		G 1/2	G 1/2	G 1/2	G 1/2	G 1/2
Neto/bruto/teža z vodo	kg	24/27/71	30/32/106	34/36/130	41/43/157	50/52/196
TEHNIČNE LASTNOSTI						
Delovni tlak	Mpa(bar)	0,6 (6) / 0,9 (9)	0,6 (6) / 0,9 (9)	0,6 (6) / 0,9 (9)	0,6 (6) / 0,9 (9)	0,6 (6) / 0,9 (9)
Kotel iz jeklene emajlirane pločevine		+	+	+	+	+
Zaščitna magnezijeva anoda		+	+	+	+	+
Elektronska upravljalna enota		+	+	+	+	+
Tipka za vklop/izklop grelnika		+	+	+	+	+
Nastavitev temperature do 75 °C		+	+	+	+	+
LED termometer		+	+	+	+	+
Zaščita proti pregrevanju		+	+	+	+	+
Zaščita proti suhem vklopu		+	+	+	+	+
Nastavitev temperature "proti zmrzovanju"		+	+	+	+	+
Snemanje porabe tople vode		+	+	+	+	+
Signalizacija delovanja el. grela		+	+	+	+	+
Signalizacija odpovedi delovanja termostata		+	+	+	+	+
Signalizacija pregrevanja		+	+	+	+	+
Signalizacija delovanja smart		+	+	+	+	+
Stopnja zaščite		IP 24	IP 24	IP 24	IP 24	IP 24
ELEKTRIČNE LASTNOSTI						
Število el. grelcev x moč	W	2x1000	2x1000	2x1000	2x1000	2x1000
Priključna moč	W	2000	2000	2000	2000	2000
Napetost 230 V ~		+	+	+	+	+
Imenski tok	A	8,7	8,7	8,7	8,7	8,7
FUNKCIONALNE LASTNOSTI						
Toplotne izgube pri 65°C ⁽³⁾	kWh/24	1,32	1,85	2,2	2,6	3,2
Čas segrevanja od 10 do 65°C		1h 38min	2h 37min	3h 16min	3h 55min	4h 54min
TRANSPORTNI PODATKI						
Mere embalaže	mm	480x490x615	480x490x835	480x490x980	480x490x1135	480x490x1350

⁽¹⁾ Uredba komisije EU 812/2013; EN 50440 ⁽²⁾ EN 50440 ⁽³⁾ Merjena pri temperaturi okolice 20 °C in temperaturi vode v grelniku 65 °C (standard SIST EN 60379:2005).

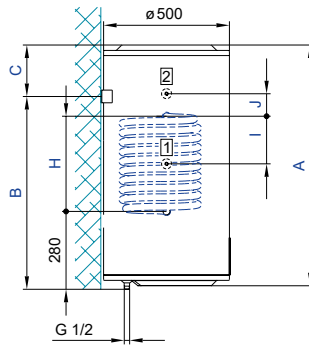
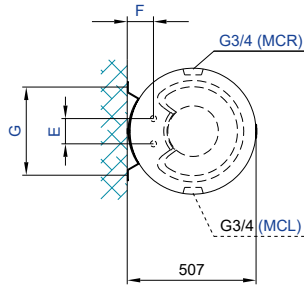
* podatki o energ. učinkovitosti in porabi energije veljajo samo ob vključenih pametnih krmilnih napravah

Econ M



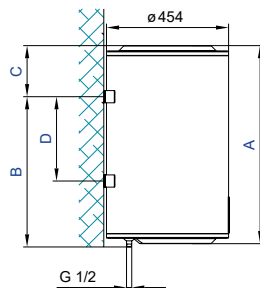
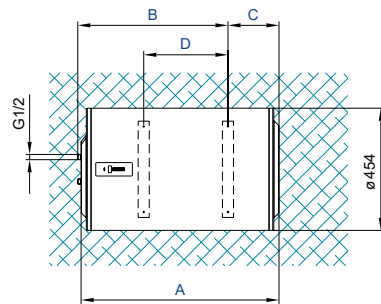
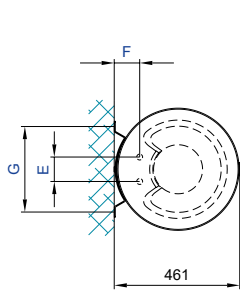
	Econ M 50	Econ M 80	Econ M 100	Econ M 120	Econ M 150
A (mm)	590	810	955	1110	1325
B (mm)	415	615	765	915	1115
C (mm)	190	210	205	210	225
E (mm)	100	100	100	100	100
F (mm)	100	100	100	100	100
G (mm)	350	350	350	350	350

Econ MCR/MCL



	Econ MCR/MCL 80	Econ MCR/MCL 100	Econ MCR/MCL 120	Econ MCR/MCL 150
A (mm)	810	955	1110	1325
B (mm)	615	765	915	1115
C (mm)	210	205	210	225
E (mm)	100	100	100	100
F (mm)	100	100	100	100
G (mm)	350	350	350	350
H (mm)	340	416	416	416
I (mm)	170	-	-	-
J (mm)	-	80	100	100

Econ ESU



	Econ ESU 50	Econ ESU 80	Econ ESU 100	Econ ESU 120	Econ ESU 150
A (mm)	600	820	965	1120	1335
B (mm)	415	615	765	915	1115
C (mm)	190	210	205	210	225
D (mm)	145	345	495	645	845
E (mm)	100	100	100	100	100
F (mm)	100	100	100	100	100
G (mm)	350	350	350	350	350



Superb linija

Grelniki oglate oblike združujejo maksimalno energijsko učinkovitost, varnost in zanesljivost delovanja. Kompaktna zasnova omogoča optimalno razmerje med vertikalno ali horizontalno montažo ter zmogljivostjo.

GLAVNE ZNAČILNOSTI:

- > vertikalna / horizontalna montaža pri univerzalnih modelih
- > prostornina 30 – 120 L
- > modeli F (flat) dva neodvisna, hidravlično ločena tanka za optimalno razmerje med izkoriščenim prostorom in zmogljivostjo
- > elektronsko krmilje
- > modeli Econ E funkcija EcoSmart, prihranek do 25 % energije
- > program antilegionela
- > zaščita pred pregrevanjem in pred zmrzovanjem



Ploščati (flat) električni grelniki vode

MODEL		Supr F 30	Supr F 50	Supr F 80	Supr F 100
Linija		FTG 30 E5	FTG 50 E5	FTG 80 E5	FTG 100 E5
Šifra izdelka		736278	736279	736280	100038
Profil rabe		S	M	M	L
Razred energijske učinkovitosti ⁽¹⁾		B	B	B	C
Energijska učinkovitost ogrevanja vode η_{wh} ⁽¹⁾	%	36	40	40	40
Letna poraba električne energije ⁽¹⁾	kWh	509	1270	1299	2572
Dnevna poraba električne energije ⁽²⁾	kWh	3,110	7,366	7,451	13,420
Nastavitev temperature termostata		"eco"	"eco"	"eco"	"eco"
Morebitni varnostni ukrepi (sestava, nameščanje, vzdrževanje)		Glejte uporabniška navodila			
* Vrednost smart		1	1	1	1
Tedenska poraba električne energije s smart krmiljem Qelec, week, smart	kWh	13,390	24,728	25,385	50,140
Tedenska poraba električne energije brez smart krmilja Qelec, week	kWh	17,490	31,584	32,386	57,385
Prostornina za shranjevanje V	l	28,3	48,7	77,9	98,1
Mešana voda pri 40°C V40 ⁽²⁾	l	-	73	123	149
NAMEN					
Eno ali več odjemnih mest		+	+	+	+
* Vertikalna pritrditev na steno		+	+	+	+
Horizontalna pritrditev na steno		-	+	+	+
PRIKLJUČNE DIMENZIJE					
Višina	mm	635	920	1350	1635
Širina	mm	490	490	490	490
Globina	mm	297	297	297	297
Povprečna debelina izolacije	mm	32	32	32	32
Priključki na vodovodno omrežje		G 1/2	G 1/2	G 1/2	G 1/2
Neto/bruto/teža z vodo	kg	22/24/50,3	31/33,5/79,7	48/51/125,9	58/61,50/156,1
TEHNIČNE LASTNOSTI					
Delovni tlak	Mpa(bar)	0,6 (6) / 0,9 (9)	0,6 (6) / 0,9 (9)	0,6 (6) / 0,9 (9)	0,6 (6) / 0,9 (9)
Kotel iz jeklene emajlirane ploščevine		+	+	+	+
Zaščitna magnezijeva anoda		+	+	+	+
Elektronska upravljalna enota		+	+	+	+
Tipka za vklop/izklop grelnika		+	+	+	+
Nastavitev temperature do 75 °C		+	+	+	+
LED termometer		+	+	+	+
Zaščita proti pregrevanju		+	+	+	+
Zaščita proti suhem vklopu		+	+	+	+
Nastavitev temperature "proti zmrzovanju"		+	+	+	+
Snemanje porabe tople vode		+	+	+	+
Signalizacija delovanja el. grela		+	+	+	+
Signalizacija odpovedi delovanja termostata		+	+	+	+
Signalizacija pregrevanja		+	+	+	+
Signalizacija delovanja smart		+	+	+	+
Stopnja zaščite		IP 24	IP 24	IP 24	IP 24
ELEKTRIČNE LASTNOSTI					
Priključna moč	W	2000 W (1000+1000)	2000 W (1000+1000)	2600 W (1600+1000)	2600 W (1600+1000)
Napetost 230 V ~		+	+	+	+
Imenski tok	A	8,7	8,7	11,3	11,3
FUNKCIONALNE LASTNOSTI					
Toplotne izgube pri 65°C ⁽³⁾	kWh/24	1,12	1,41	1,91	2,3
Čas segrevanja od 10 do 65°C		0h 59min	1h 38min	2h 01min	2h 31min
TRANSPORTNI PODATKI					
Mere embalaže	mm	350x560x715	350x560x1000	350x560x1440	350x560x1715

⁽¹⁾ Uredba komisije EU 812/2013; EN 50440 / ⁽²⁾ EN 50440 / ⁽³⁾ Merjena pri temperaturi okolice 20 °C in temperaturi vode v grelniku 65 °C (standard SIST EN 60379:2005).

* podatki o energ. učinkovitosti in porabi energije veljajo samo ob vključenih pametnih krmilnih napravah

B

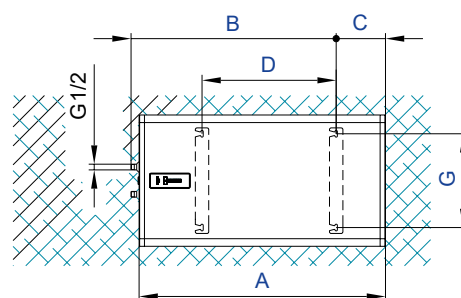
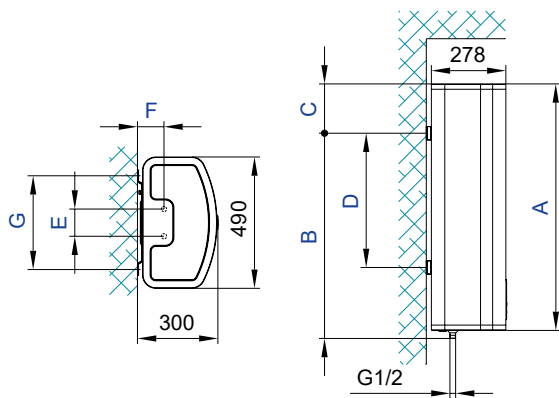
Oglati električni grelniki vode

MODEL		Supr ES 30	Supr ES 50	Supr ES 80	Supr ES 100	Supr ES 120
Tip		OTGS 30 E5	OTGS 50 E5	OTGS 80 E5	OTGS 100 E5	OTGS 120 E5
Šifra izdelka		736320	736321	736322	736323	736324
Profil rabe		S	M	M	L	L
Razred energijske učinkovitosti ⁽¹⁾		B	B	B	C	C
Energijska učinkovitost ogrevanja vode η_{wh} ⁽¹⁾	%	37	40	40	40	40
Letna poraba električne energije ⁽¹⁾	kWh	496	1282	1296	2480	2554
Dnevna poraba električne energije ⁽²⁾	kWh	2,864	6,870	6,956	13,003	13,214
Nastavitev temperature termostata		"eco"	"eco"	"eco"	"eco"	"eco"
Morebitni varnostni ukrepi (sestava, nameščanje, vzdrževanje)		Glejte uporabniška navodila				
* Vrednost smart		1	1	1	1	1
Tedenska poraba električne energije s smart krmiljem Qelec, week, smart	kWh	13,055	24,198	25,564	49,740	51,611
Tedenska poraba električne energije brez smart krmilja Qelec, week	kWh	16,215	28,501	30,049	57,832	58,689
Prostornina za shranjevanje V	l	29,1	49,1	78,8	98,1	118,9
Mešana voda pri 40°C V40 ⁽²⁾	l		68	121	142	177
NAMEN						
Eno ali več odjemnih mest		+	+	+	+	+
Vertikalna pritrditev na steno		+	+	+	+	+
PRIKLJUČNE DIMENZIJE						
Višina	mm	510	690	950	1125	1300
Širina	mm	420	420	420	420	420
Globina	mm	445	445	445	445	445
Povprečna debelina izolacije	mm	20 - 60	20 - 60	20 - 60	20 - 60	20 - 60
Priključki na vodovodno omrežje		G 1/2	G 1/2	G 1/2	G 1/2	G 1/2
Neto/bruto/teža z vodo	kg	19/21/49	24/26/74	31/33/111	36/38/136	41/43/161
TEHNIČNE LASTNOSTI						
Delovni tlak	Mpa(bar)	0,6 (6) / 0,9 (9)	0,6 (6) / 0,9 (9)	0,6 (6) / 0,9 (9)	0,6 (6) / 0,9 (9)	0,6 (6) / 0,9 (9)
Kotel iz jeklene emajlirane pločevine		+	+	+	+	+
Zaščitna magnezijeva anoda		+	+	+	+	+
Elektronska upravljalna enota		+	+	+	+	+
Tipka za vklop/izklop grelnika		+	+	+	+	+
Nastavitev temperature do 75 °C		+	+	+	+	+
LED termometer		+	+	+	+	+
Zaščita proti pregrevanju		+	+	+	+	+
Zaščita proti suhem vklopu		+	+	+	+	+
Nastavitev temperature "proti zmrzovanju"		+	+	+	+	+
Snemanje porabe tople vode		+	+	+	+	+
Signalizacija delovanja el. grela		+	+	+	+	+
Signalizacija odpovedi delovanja termostata		+	+	+	+	+
Signalizacija pregrevanja		+	+	+	+	+
Signalizacija delovanja smart		+	+	+	+	+
Stopnja zaščite		IP 24	IP 24	IP 24	IP 24	IP 24
ELEKTRIČNE LASTNOSTI						
Priključna moč	W	2000	2000	2000	2000	2000
Napetost 230 V ~		+	+	+	+	+
Imenski tok	A	8,7	8,7	8,7	8,7	8,7
FUNKCIONALNE LASTNOSTI						
Toplotne izgube pri 65°C ⁽³⁾	kWh/24	0,69	0,94	1,3	1,54	1,79
Čas segrevanja od 10 do 65°C		0h 59min	1h 38min	2h 37min	3h 16min	3h 55min
TRANSPORTNI PODATKI						
Mere embalaže	mm	490x500x630	490x500x810	490x500x1070	490x500x1245	490x500x1420

⁽¹⁾ Uredba komisije EU 812/2013; EN 50440 / ⁽²⁾ EN 50440 / ⁽³⁾ Merjeno pri temperaturi okolice 20° C in temperaturi vode v grelniku 65° C (standard SIST EN 60379:2005).

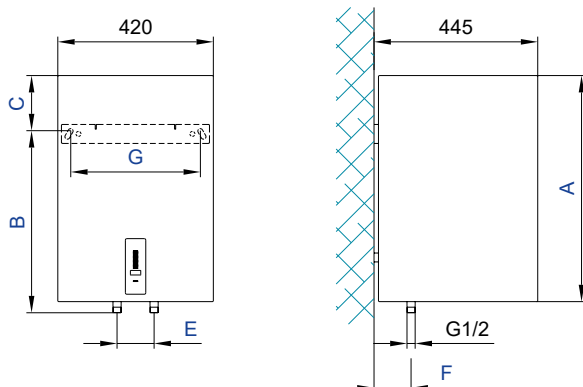
* podatki o energ. učinkovitosti in porabi energije veljajo samo ob vključeni pametni krmilni napravi

Supr F



	Supr F 30	Supr F 50	Supr F 80	Supr F 100
A (mm)	635	920	1350	
B (mm)	515	765	1195	
C (mm)	150	185	185	
D (mm)	250	500	930	
E (mm)	100	100	100	100
F (mm)	100	100	100	100
G (mm)	350	350	350	350

Supr ES



	Supr ES 30	Supr ES 50	Supr ES 80	Supr ES 100	Supr ES 120
A (mm)	510	690	950	1125	1300
B (mm)	310	470	735	900	900
C (mm)	235	250	245	255	430
E (mm)	100	100	100	100	100
F (mm)	100	100	100	100	100
G (mm)	350	350	350	350	350



TIKI HVAC, d.o.o.
Partizanska Cesta 12
3320 Velenje
info@tiki.si | www.tiki.si